

**GSM kamera**

**Série V900**

**Uživatelský manuál**

Verze 1.4

## GSM / GPRS / EDGE kamera - Série V900

### 1. Bezpečnostní poučení

Doporučujeme důkladně přečíst následující upozornění před instalací a manipulací s kamerou. Předejdete tak možným rizikům a úrazům.

**Upozornění:** Neotvírejte kryt kamery. Uvnitř kamery nejsou žádné uživatelsky nastavitelné součásti. Opravy přístroje svězte kvalifikovanému servisu. Předejdete tak možným újmám na zdraví.

#### Důležité upozornění



Tento výrobek odpovídá základním požadavkům nařízení vlády ČR a odpovídajícím evropským předpisům pro posuzování shody elektrotechnických zařízení: směrnice pro elektromagnetickou kompatibilitu (EMC) - nařízení vlády NV č. 117/2016 Sb. (evropská směrnice 2014/30/EU) a směrnici o omezení používání některých nebezpečných látek v elektrických a elektronických zařízeních (RoHS) - nařízení vlády NV č. 481/2012 Sb. (evropská směrnice 2011/65/EU a její novelou 2015/863) - v platném znění. Výrobek je označen značkou shody s evropskými předpisy CE. Je na něj vystaveno EU prohlášení o shodě.

#### RoHS - (Restriction of the use of Hazardous Substances)

Produkt byl navržen a vyroben v souladu s direktivou RoHS 2011/65/EU a její novelou 2015/863 týkající se omezení použití některých nebezpečných látek v elektrických a elektronických zařízeních. Cílem direktivy RoHS je zakázat používání nebezpečných látek při výrobě elektrického a elektronického zařízení a tím přispět k ochraně lidského zdraví a životního prostředí. Direktiva RoHS zakazuje použití těchto látek: Kadmium, Rtuť, Olovo, Šestimocný chrom, Polybromované bifenylly (PBB), Polybromované difenylethery (PBDE)



Vykřičník v trojúhelníku upozorňuje uživatele na operace vyžadující zvýšenou opatrnost a dodržování pokynů uvedených v návodu.



Symbol blesku v trojúhelníku označuje součásti, zakrývající neizolované části - pod napětím, jejichž odstranění může vést k úrazu elektrickým proudem.



Panáček s košem znamená, že použitý obal máme hodit do příslušné nádoby na tříděný odpad.



Tento symbol na výrobku nebo na jeho balení označuje, že je zakázáno výrobek likvidovat společně s komunálním odpadem. Použitý elektrický nebo elektronický výrobek jste povinni odevzdat na vyhrazeném sběrném místě k další recyklaci. Oddělený sběr a recyklace použitých elektrických a elektronických výrobků pomáhá zachovávat přírodní zdroje a zajišťuje, že bude recyklace provedena takovým způsobem, který nepoškozuje lidské zdraví a životní prostředí. Další informace o nejbližším sběrném místě, na kterém můžete odevzdat použitý elektrický nebo elektronický výrobek, vám poskytne orgán místní samosprávy, nejbližší sběrná služba nebo prodejce, u kterého jste výrobek zakoupili.

- Používejte pouze bezpečné a schválené napájecí zdroje správné polaroty a napětí.
- Nevystavujte kameru otřesům a vibracím. Mohou vést k poškození kamery.
- Nepoužívejte silné a abrazivní detergenty na čištění kamery. Mohlo by dojít k poškrábání krycího skla a porušení těsnosti kamery.
- Neumísťujte kameru objektivem přímo proti slunci, nebo na místa oslněná odrazy světla.

- Neponořujte kameru do vody.

### **GSM kamera série V900**

Děkujeme Vám za nákup GSM kamery. GSM kamera je vzdálené zařízení pořizující snímky se senzorem, mikrofonom, infračerveným světlem a vysoce kvalitním snímačem. Pomocí kamery můžete vzdáleně snímat obrázky a zasílat je na mobilní telefon s barevným displejem, podporující multimediální zprávy (MMS), nebo na e-mailovou adresu. Kameru je možné ovládat a nastavovat pomocí SMS příkazů. Moderní design GSM vzdálené kamery ukrývá vynikající 300,000 pixelovou kameru, z níž můžete získávat obrázky pomocí zaslání SMS zprávy. MMS zprávu můžete zobrazit na svém mobilním telefonu, nebo počítači. MMS obrázky mohou být zobrazeny jako slide show. Díky vestavěné infračervené LED diodě (dioda emitující světlo) může kamera pořizovat zřetelné obrázky dokonce i v tmavém prostředí. Kamera je kompatibilní s běžnými 433MHz senzory na trhu, jako např.

bezdrátové infračervené senzory pohybu, dveřní senzory, detektory kouře atd. Je také možné koupit naši kameru již spolu s jakýmkoli výše uvedenými senzory. Vy, Vaše rodina nebo Vaše ostraha můžete dostávat zprávy o alarmu předem zadaným způsobem buď jako standardní hovor, SMS nebo MMS okamžitě, jakmile je kamera aktivována bezdrátovým senzorem. Vzdálená kamera může velmi dobře fungovat i bez přídavných bezdrátových senzorů. Funkce rozpoznání pohybu umožňuje kameře zachytit jakýkoli nepovolený vstup do Vašeho domu a zaslat Vám okamžitě MMS zprávu. Veškeré služby a funkce vyžadují podporu GSM sítě a SIM kartu. Informace o všech funkcích výrobku naleznete v tomto manuálu. Tento manuál je určen pro model V900-B2.1.

### **Upozornění**

- 1. GSM SIM karta určená pro V900 musí mít aktivovány funkce MMS a zobrazení volajícíchho.**
- 2. Zapamatujte si a pečlivě uložte heslo kamery a PIN kód k SIM kartě. Pro zachování bezpečnosti nesdělujte tato čísla dalším osobám.**

### **Pro Vaši bezpečnost**

Výrobek je zařízení pro bezdrátový přenos signálu. Abyste se vyhnuli poruchám signálu, neumisťujte jej do blízkosti elektrických zařízení, která mohou přenos signálu ovlivňovat. Vypněte svůj mobilní telefon ve všech oblastech označených "Výbušnina", "může explodovat", "uzavřená zařízení pro bezdrátový přenos " atd. Nedávejte zařízení do ohně, neboť by mohl způsobit výbuch baterie.

Používejte pouze napájecí napětí schválené výrobcem zařízení. Použití jiného typu napětí může zařízení poškodit.

Udržujte zařízení a jeho příslušenství mimo dosah dětí.

### **Prohlášení o shodě**

Pracujeme metodou postupného vývoje. Vyhrazuje si právo dělat změny a vylepšení kteréhokoli produktu popsaneho v tomto manuálu bez předchozího upozornění. Neručíme za věrohodnost a spolehlivost dokumentu, nebo jeho částí nad rámec příslušného zákona. Taktěž neručíme za vhodnost výrobku pro konkrétní trh a oblast. Používejte výrobek pouze legálně. Nesledujte soukromé prostory dalších osob. Společnost nenese žádný podíl na nelegálním použití výrobku. Za žádných okolností neneseme odpovědnost za ztrátu dat nebo příjmu, stejně jako za jakýmkoli způsobem vzniklé nahodilé, následné nebo nepřímé škody.

## **GSM MMS KAMERA - UŽIVATELSKÝ MANUÁL**

Obsah dokumentu je poskytován tak, jak je. Kromě výjimek vyžadovaných platnými zákony, žádné záruky, ať už vyjádřené, nebo předpokládané, včetně (avšak nikoliv pouze) předpokládané záruky obchodovatelnosti a vhodnosti pro určité účely, nejsou poskytovány, co se týče přesnosti, spolehlivosti nebo obsahu tohoto dokumentu - vyhrazuje si právo kdykoli upravovat tento dokument, nebo jej zrušit bez předchozího upozornění.

## **GSM MMS KAMERA - UŽIVATELSKÝ MANUÁL**

### **Kapitola 1 Vlastnosti výrobku**

Zařízení používá GSM SIM kartu. Může zasílat obrázky pomocí MMS na mobilní telefon, který tuto funkci podporuje, nebo na e-mailovou adresu. Vzdálené ovládání: ovládání a nastavení zařízení pomocí SMS příkazů z mobilního telefonu. Odposlech v reálném čase: vytočte telefonní číslo kamery (SIM karty) a můžete poslouchat. Detekce pohybu: Zařízení dokáže rozpoznat veškerý pohyb v rámci sledované oblasti a spustit alarm několika způsoby.

Detekce senzorů: Umožňuje připojit až 15 senzorů, jako např. dveřní magnetický senzor, infračervený senzor těl, detektor kouře, plynu atd. Jakmile se některý ze senzorů aktivuje, přijde Vám SMS zpráva s upozorněním.

Infračervené světlo: Díky vestavěným infračerveným LED diodám může kamera pořizovat zřetelné obrázky i v tmavém prostředí.

Speciální kamera: 300,000 pix CMOS kamera pořizuje zřetelné obrázky pro MMS.

Zasílání obrázků na mobil: Kamera zašle MMS obrázky na Váš mobilní telefon a Vy je tak můžete prohlížet kdekoliv.

Zasílání obrázků na e-mail: Kamera zašle obrázky na předem zadanou e-mailovou adresu a Vy je tak můžete kdykoliv prohlížet ve své e-mailové schránce.

Alarm s více režimy: Kamera může poslat zprávu o alarmu jako SMS, MMS, e-mail nebo standardní telefonní hovor. Časované sledování: Harmonogram sledování může být flexibilně nastaven pomocí několika časových intervalů.

Snadná instalace: Bezdrátové připojení. Zařízení může být instalováno kdekoli potřebujete. Příslušenství: Obsahuje dva dálkové ovladače pro manuální vypnutí/zapnutí a poplašné tlačítko. Zabudovaná lithiová baterie: Dobíjecí baterie zajišťuje provoz v případě výpadku napětí v síti. Stažení uživatelského manuálu: Manuál může být kdykoli stažen pomocí SMS příkazu. Vestavěný infračervený detektor pohybu.

## Obsah balení

1. Kamera 1 ks
2. Síťový adaptér (5.5V/2A) 1 ks
3. Dálkové ovládání 2 ks
4. Uživatelský manuál 1 ks
5. Držák kamery + příslušenství pro připevnění

## Kapitola 2 Vysvětlení pojmů

Obrázky může pomocí příkazu s heslem přijímat jakýkoli mobilní telefon podporující MMS.

Kameru může pomocí příkazu s heslem ovládat jakýkoli mobilní telefon podporující SMS.

Heslo kamery a PIN kód SIM karty uchovávejte v tajnosti. Pro zachování bezpečnosti nesdělujte tato čísla dalším osobám.

### Úroveň autorizace uživatele:

Existují tři úrovně uživatelů GSM kamery s různými právy:

**Master:** Master musí uložit svoje číslo do kamery (viz "Kapitola 4, Rychlý start, 2. Spuštění vzdálené kamery"), jinak jsou všechny funkce kamery deaktivovány. Pro kameru může být zadáno pouze jedno telefonní číslo uživatele Master. Kamera bude posílat zprávy o alarmu na telefonní číslo Master uživatele a Family uživatelů, nebo pohotovostní čísla zadaná Master uživatelem. Master uživatel by si měl stále pamatovat heslo a PIN kód SIM karty. Pouze Master uživatel má oprávnění měnit heslo kamery, Family uživatele a pohotovostní čísla.

**Family:** Family uživatelé mají oprávnění k odposlechu, získávání obrázků, přidávání senzorů, vzdálenému ovládání a zasílání alarmů. Telefonní číslo uživatele Family musí zadat Master uživatel. (Viz "Kapitola 5. Pokročilé operace, 4, Přidat nebo odebrat číslo uživatele Family"). Uživatelé Family by si měli pamatovat číslo SIM karty kamery.

**Guest:** Uživatelem Guest může být každý, kdo zná heslo a číslo SIM karty. Uživatel Guest může posílat z jakéhokoli mobilního telefonu SMS příkazy obsahující heslo, aby získal obrázky z kamery.

### Různé pravomoci uživatelů Master, Family a Guest:

Typ uživatele/ Funkce		Master	Family	Guest
Změna práv a hesla		ANO	NE	NE
Automatický alarm	Obdrží SMS	ANO	NE	NE
	Obdrží MMS	ANO	NE	NE
	Obdrží alarmové volání	ANO	ANO	NE
	Obdrží obrázky na e-mail	ANO	NE	NE
Pohotovostní alarm	Obdrží SMS	ANO	NE	NE
	Obdrží MMS	ANO	NE	NE
	Obdrží pohotovostní volání	ANO	ANO (Pouzepohotovostní čísla)	
Odposlouchávání, požadavek na obrázek		ANO	ANO	NE
Získávání pracovních statusů, obrázků, nápovědy a instrukcí pomocí zaslání SMS příkazu		ANO	ANO	ANO (Heslo)
Zasílání obrázků na e-mail		ANO	ANO	NE

Nastavení vzdálené kamery pomocí SMS příkazu	ANO	ANO	NE
Přidat, upravit nebo smazat senzor	ANO	ANO	NE
Nastavení funkce infračerveného senzoru pohybu	ANO	ANO	NE
Přepínání mezi španělskou a anglickou verzí	ANO	NE	NE

### Nastavení ochrany / Automatický alarm

Nastavení ochrany uvede vzdálenou kameru do stavu alarmu. V tomto stavu jsou připojené bezdrátové senzory, infračervený detektor těl a pohybu v pracovním módu. Je-li v ochranném módu aktivován některý ze senzorů nebo detektorů, kamera odešle SMS nebo MMS obrázek na mobilní telefon Master uživatele, nebo automaticky vytočí číslo Master uživatele pro okamžité informování o alarmu. Pokud uživatel Master hovor nepřijme, kamera bude vytáčet přednastavená čísla popořadě, dokud není některý hovor přijat. Tento proces se třikrát zopakuje, a pokud žádné z přednastavených čísel hovor nepřijme, vytáčení se automaticky ukončí.

### Zrušení ochrany

Deaktivací funkce alarmu kamery se zruší ochranný status. Všechny připojené bezdrátové senzory a detektory pohybu jsou neaktivní, dokud někdo nestiskne pohotovostní tlačítko.

### Pohotovostní číslo

Pohotovostní čísla zmiňovaná v tomto dokumentu jsou čísla (s výjimkou čísla Master uživatele), která kamera vytočí, je-li stisknuto pohotovostní tlačítko. Pohotovostní čísla mohou být telefonní čísla ochranky, členů rodiny, nebo např. stanice první pomoci. Po stisknutí pohotovostního tlačítka kamera vytočí nejprve číslo Master uživatele a pak ostatní pohotovostní čísla (přednastavený alarmový režim kamery je nastavený na vytočení čísla). Pouze Master uživatel má oprávnění zadávat pohotovostní čísla. Maximální počet pohotovostních čísel je 10 (včetně čísla Master uživatele).

### Snímání obrázků

Uživatel Master/ Family / Guest zašle SMS kameře, aby získal MMS obrázek.

Uživatel Master/ Family zavolá na číslo kamery, aby získal obrázky.

Uživatel Master/ Family zašle SMS příkaz kameře, aby odeslala obrázek na e-mailovou adresu (e-mailovou adresu je nutné předem zadat).

### Odposlech

Master nebo Family uživatelé mohou využít funkce živého odposlechu po zavolání na číslo kamery. Ke kameře může být vždy připojen pouze jeden volající.

### Nastavení

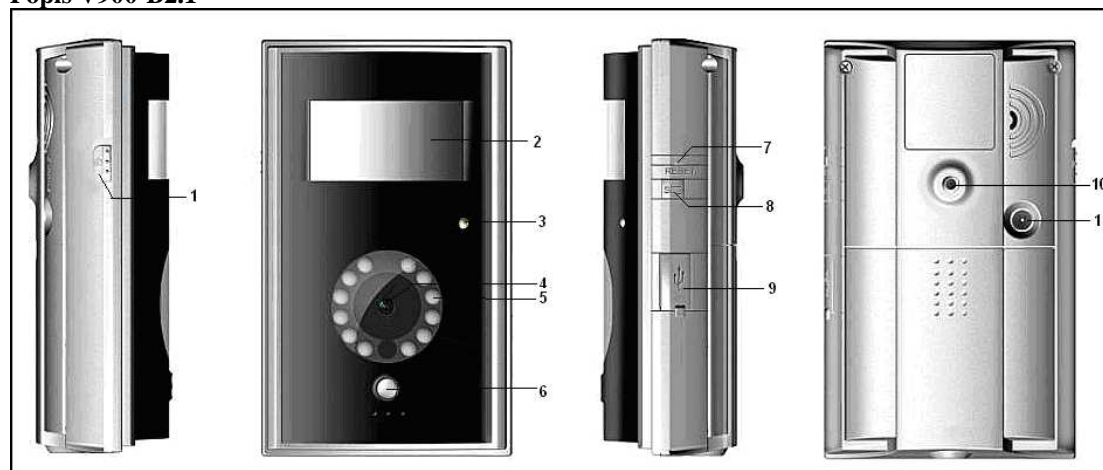
Veškeré nastavení kamery může být nastaveno nebo upraveno pomocí SMS příkazů.

### Infračervený detektor těl

Díky vestavěnému detektoru těl Vás kamera v ochranném módu upozorní předvoleným způsobem, jakmile se v monitorované oblasti objeví vetřelec.

## Kapitola 3 Instalace

### Popis V900-B2.1



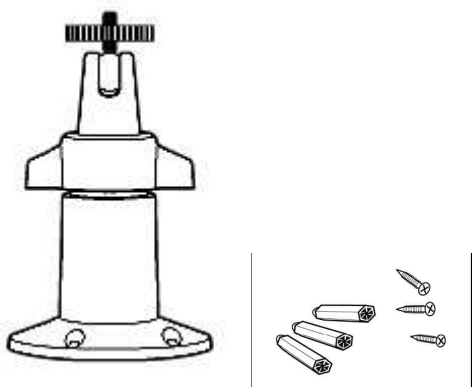
Obr. 1: Popis

1. Vypínač
2. Infračervený detektor těl
3. Indikátor
4. Kamera

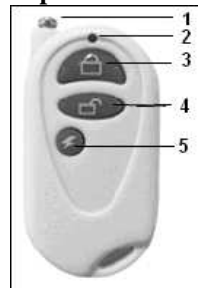
5. Infračervené světlo (12 ks)
6. Zrcadlo a mikrofon
7. Tlačítko Reset
8. Tlačítko Nastavení
9. Mini USB (gumový kryt)
10. Otvor na zavěšení č. 1
11. Zdíčka síťového adaptéru
12. Zadní kryt (obsahuje slot na SIM kartu)
13. Otvor na zavěšení č. 2

Důležité doporučení: Pro zajištění nejlepší kvality obrázků udržujte čočku kamery v čistotě.

**Obr. 2: V900-B2.1 Držák kamery**



#### Popis dálkového ovladače



Obr. 3: Popis dálkového ovladače

1. Anténa
2. Indikátor dálkového ovladače
3. Tlačítko nastavení ochranného módu
4. Tlačítko zrušení ochranného módu
5. Pohotovostní tlačítko

#### Popis stavu indikátoru

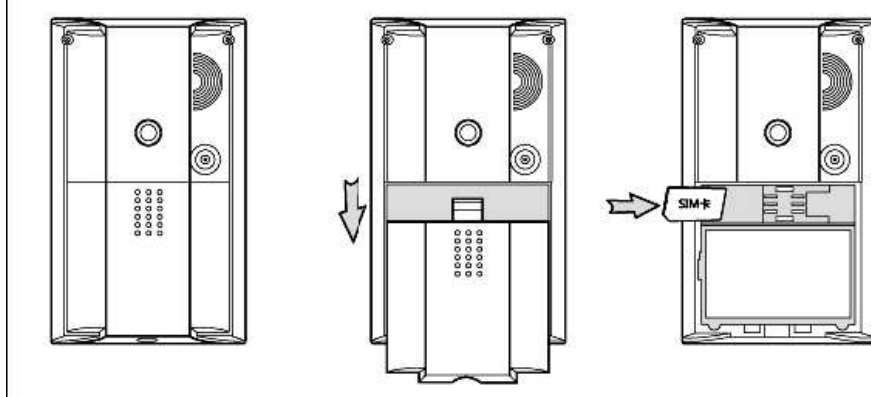
Barva	Akce	Stav
Červená	Bliká pomalu	Vyhledávání sítě
	Bliká rychle	Alarm senzoru, detektoru pohybu nebo infračerveného detektoru těl
	Nepřetržitě svítí	Není vložena SIM karta, nebo je vzdálená kamera poškozena
Zelená	Nepřetržitě svítí	Ochranný mód, aktivuje funkci automatického alarmu.
	Bliká pomalu	Zrušení ochranného módu. Deaktivuje funkci automatického alarmu.
	Bliká rychle	Zpracování dat
	Svítí 2 sekundy	Úspěšně smazané tovární nastavení, nebo nahrání senzoru.
Oranžová	Bliká	Nahrávání stavu vzdáleného ovládání.
Červená& Zelená	Dvě barvy svítí střídavě	Nahrávání senzoru

Pozn.: Pomalu bliká jednou za sekundu, rychle bliká dvakrát za sekundu.

#### Instalace

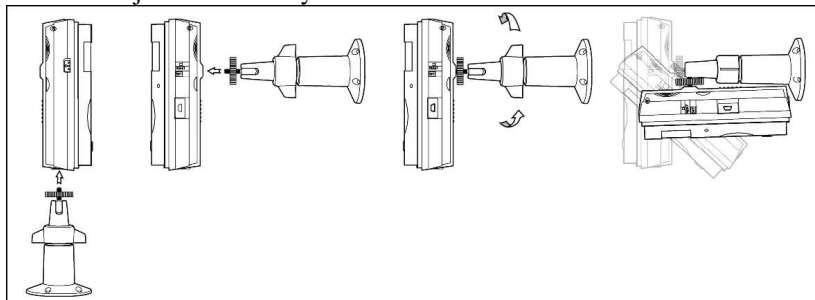
### 1. Vložte SIM kartu

Odstraňte zadní kryt kamery. Otevřete a vytáhněte slot pro SIM kartu. Vložte SIM kartu do slotu, pak slot zastrčte slot zpátky na místo a znovu připevněte kryt kamery.



Pozn.: Tato kamera podporuje pouze GSM síť. SIM karta musí mít aktivovanou funkci MMS a zobrazení volajícího. Kontaktujte svého poskytovatele SIM karty pro více informací o dalších službách SIM karty.

### 2. Nainstalujte držák kamery



### 3. Připojte zdroj napětí

Připojte síťový adaptér do zásuvky a poté do zdířky na zadní straně kamery. (Viz obr. 1 Popis,11) Kamera má vestavěnou dobíjecí lithiovou baterii. Kamera Vás při přepnutí zdroje napětí upozorní. Například, pokud je síťový adaptér odpojen, nebo dojde k výpadku proudu v síti, kamera Vás upozorní "External power cut off, supply by battery now". Když je síťový adaptér opět připojen, kamera Vás upozorní "Remote camera resume to external power now".

### 4. Připevněte kameru

Kamera může být připevněna vertikálně na zeď pomocí šroubů, nebo horizontálně na jakékoli vhodné místo.

Vyberte místo pro instalaci:

- Pro lepší kvalitu obrázků se vyhněte příliš jasnému světlu zářícímu přímo do čočky kamery. Doporučujeme umístit kameru na místo, kde může zhlížet na monitorovanou oblast pod úhlem alespoň 30°.
- Doporučujeme umístit kameru více než 2.2 metry nad zem, abyste zabránili její krádeži.
- Síla signálu GSM sítě může ovlivnit kvalitu obrázků a odposlechu a rychlost přenosu MMS zpráv. Proto by měla kamera být umístěna na místě se silným signálem.
- Po instalaci zkuste vyfotit několik obrázků a poslat je na mobilní telefon, Aby jste mohli zkontrolovat jejich kvalitu. Upravte polohu a úhel kamery pro co nejlepší obrázky.

## **Kapitola 4 Rychlé spuštění**

### **O SMS příkazech:**

- 1) Všechny SMS příkazy jsou složené ze symbolu # a čísel.
- 2) Formát SMS příkazů uživatelů Master a Family: #kód#obsah#.
- 3) Formát SMS příkazů uživatelů Guest: #kód#heslo#obsah#.
- 4) Heslo je čtyřmístné číslo. Přednastavené heslo je 1234.
- 5) Maximální počet číslic telefonního čísla je 16.
- 6) Kamera Vám po obdržení SMS příkazu odpoví.

Pozn.: Symbol "#" v SMS příkaze není možné ignorovat. Příkaz nesmí obsahovat žádnou mezeru.

### **1. Zapnutí / Vypnutí**

Zapnutí: Přepněte vypínač nahoru do polohy "On". Indikátor se na 3-5 sekund červeně rozsvítí a pak začne pomalu blikat. Asi po 35 sekundách se indikátor změní a začne pomalu blikat zeleně (indikace zrušeného

ochranného módu) nebo zeleně svítit (indikace aktivovaného ochranného módu), což značí, že kamera našla síť a začala pracovat. Z kamery se ozve tón. Pro více informací o stavu, viz popis stavu indikátorů. Vypnutí: Přepněte vypínač dolů do polohy "Off".

## **2. Spuštění kamery**

Metoda 1: Zavolejte vzdálenou kameru mobilním telefonem, hovor bude ukončen po připojení, což označuje, že Vaše telefonní číslo bylo rozpoznáno jako číslo Master uživatele.

Metoda 2: Pošlete kameře následující SMS příkaz: #00#

Po spuštění zašle kamera na Váš mobilní telefon následující SMS: "Welcome to use remote camera, the password is 1234".

## **3. Aktivace dálkového ovladače**

Když zelený indikátor trvale svítí, nebo bliká, stiskněte a přidržte na 2 sekundy tlačítko "Nastavení" kamery. Indikátor začne blikat oranžově, což ukazuje, že kamera byla přepnuta do učebního stavu. Poté stiskněte libovolné tlačítko dálkového ovladače a odešlete signál kameře. Když kamera obdrží nový signál z dálkového ovladače, indikátor kamery se na dvě sekundy zeleně rozsvítí. Stiskněte znovu tlačítko "Nastavení" pro zrušení učebního stavu, nebo se sám automaticky ukončí po 15 sekundách. Vzdálená kamera může být rozpoznána a ovládána více než 5ti ovladači.

## **4. Nastavení ochrany**

Stiskněte tlačítko "Nastavení ochrany" přímo na ovladači pro nastavení ochranného módu. Je-li nastavení úspěšné, ozve se tón a na mobilní telefon Master uživatele bude odeslána SMS "Set defense successfully". Indikátor kamery bude svítit zeleně.

## **5. Zrušení ochranného módu**

Stiskněte tlačítko "Zrušení ochrany" přímo na ovladači pro zrušení ochranného módu. Je-li nastavení úspěšné, ozve se tón a na mobilní telefon Master uživatele bude odeslána SMS "Cancel defense successfully". Indikátor kamery bude zeleně blikat.

## **6. Snímání obrázků**

### **Snímání vždy jednoho obrázku:**

**Metoda 1 :** Uživatel Master nebo Family zavolá vzdálené kameře a zavěsí, jakmile se ozve vyzvánění. Nejprve obdržíte potvrzovací zprávu "Image capturing request received, the camera is busy sending MMS images" a poté obdržíte vyfocený snímek.

**Metoda 2 :** Zaslání následujícího SMS příkazu kameře: Pro uživatele Master a Family : #03#

Pro uživatele Guest : #03#heslo#

### **Snímání vždy několika obrázků:**

Pokud uživatel potřebuje více obrázků, může zaslat kameře následující SMS příkaz:

Pro uživatel Master a Family: #03#počet obrázků#

Pro uživatele Guest : #03#heslo#počet obrázků#

Pokud má obrázek velikost 160×128 nebo 320×240, je maximální počet najednou vyfocených snímků 8. Počet obrázků může být nastaven od 1 do 8. Pokud je velikost obrázků 640×480, může být nastaven počet obrázků max 2. Nejprve obdržíte potvrzovací zprávu "Image capturing request received, the camera is busy sending MMS images" a poté obdržíte vyfocené snímky.

## **7. Funkce odposlechu**

### **Iniciativní odposlech:**

Uživatel Master nebo Family zavolá kameře a ta automaticky přijme hovor. Poté můžete odposlouchávat sledovanou oblast.

### **Odposlech při pohotovosti:**

Pokud je v normálním režimu stisknuto pohotovostní tlačítko na dálkovém ovladači, kamera automaticky vytočí číslo uživatele Master a ten může po přijetí hovoru odposlouchávat sledovanou oblast. Nepřijme-li uživatel Master hovor, kamera postupně vytáčí další pohotovostní čísla. Kamera vytáčí číslo uživatele Master a pohotovostní čísla třikrát po sobě. Pokud žádné číslo neodpoví, kamera automaticky vypne parmový stav.

## **8. Kontrola stavu**

Kdykoliv můžete zaslat následující SMS příkaz a kamera Vám odešle MMS se svým současným nastavením a pracovním režimem (vyjma hesla).

Pro uživatele Master a Family : #07#

Pro uživatele Guest : #07#heslo#

## **9. Nápověda**

Kameře můžete zaslat SMS, abyste získali na svůj mobil seznam příkazů nebo MMS s uživatelským manuálem.

### **Získání normálního seznamu příkazů:**

Zašlete následující SMS příkaz:

Pro uživatele Master a Family : #09#

Pro uživatele Guest : #09#heslo#

### **Získání uživatelského manuálu:**

Potřebujete-li detailní návod, zašlete následující SMS příkaz:

Pro uživatele Master a Family : #09#1#

Pro uživatele Guest : #09#heslo#1#



## 10. Reset kamery

Tato funkce zruší všechna nastavení a nastaví jejich původní hodnoty. Nastavení hodnot čísla uživatel Master, dálkového ovladače a bezdrátového senzoru bude také vymazáno, proto buďte s použitím této funkce velmi opatrní.

Metoda 1: Vypněte kameru (stiskněte vypínač na boku kamery) na déle než 20 sekund. Stiskněte a přidržte tlačítko Reset a pak kameru opět zapněte. Indikátor se na 2-4 sekundy zeleně rozsvítí a pak začne pomalu červeně blikat. Ozve se tón, který potvrzuje úspěšný reset kamery.

Metoda 2 : Uživatel Master zašle následující SMS příkaz: #08#heslo#

Kamera zašle odpověď "The GSM camera has been successfully reset to its default settings".

Pozn.:

1. SMS příkaz musí obsahovat heslo, jinak bude operace odmítnuta a kamera zašle SMS "You forgot including 4 digit password to reset camera".

2. Tuto operaci může provádět pouze uživatel Master, jinak kamera zašle SMS "Sorry, you are prohibited to request this command".

3. Po resetování je nutné kameru restartovat. Také musíte znovu aktivovat dálkový ovladač a nahrát bezdrátové senzory. Pro bližší informace viz Kapitola 4. Rychlé spuštění, 2. Spuštění vzdálené kamery.

4. V kameře je většinou uloženo číslo MMS centra. Po resetování kamery na přednastavené hodnoty, není nutné znovu nastavovat MMS parametry. Pokud MMS funkce stále nefunguje, je potřeba MMS parametry znovu zadat. Pro více informací viz Kapitola 5. 21. Nastavení parametrů sítě.

## Kapitola 5. Pokročilé operace

### 1. Aktivace kamery

(Oprávnění: Master uživatel)

Při prvním použití, nebo po resetování kamery, je potřeba nastavit číslo uživatele Master pro aktivaci kamery následujícím způsobem:

**Metoda 1:** Zavolejte vzdálenou kameru ze svého telefonního čísla. Kamera Vám oznámí, že číslo je nyní obsazené.

**Metoda 2:** Zašlete následující SMS: #00#

Po aktivaci Vám kamera zašle odpověď: "Welcome to use remote camera, the password is 1234".

**Pozn.:** Pokud byla kamera aktivována, číslo uživatele Master v ní zůstane uloženo. Pokud se jí znovu pokusíte aktivovat metodou 1, hovor bude zavěšen bez SMS odpovědi. U metody 2 kamera odpoví s SMS "Master already exists".

### 2. Změna hesla

(Oprávnění: Master uživatel)

Pro bezpečné a důvěrné používání kamery heslo po prvním použití změňte. Heslo smí změnit pouze uživatel Master. Uživatel Master zašle následující SMS pro změnu hesla:

#04#staré heslo #nové heslo#

Heslo se skládá ze 4 čísel. Přednastavené heslo je 1234. Po úspěšné změně hesla zašle kamera SMS odpověď: „The password has been successfully changed. The new password is \*\*\*\*\*“. Pokud zašle výše uvedenou SMS jiný uživatel, kamera odpoví "Sorry, you are prohibited to request this command".

### 3. Změna čísla uživatele Master

(Oprávnění: Master uživatel)

Pouze uživatel Master může změnit číslo uživatele Master. Zašlete následující SMS:

#14#nové číslo Master uživatele#

Po úspěšné změně Vám kamera zašle odpověď "The Master number have been successfully changed. The new number is \*\*\*\*\*". Staré číslo uživatele Master poté již nemá oprávnění řídit kameru.

### 4. Přidání nebo vymazání čísla uživatele Family

Rozdíl mezi uživateli Master a Family naleznete v Kapitole 2, Vysvětlení pojmů, Úroveň oprávnění uživatele. Uživatel Family nemusí při zasílání SMS příkazů uvádět heslo.

Uživatele Family může přidávat nebo mazat pouze uživatel Master, v opačném případě kamera zašle odpověď "Sorry, you are prohibited to request this command".

#### **Přidání čísla uživatele Family:**

(Oprávnění: Master uživatel)

Uživatel Master zašle následující SMS, pro uložení telefonního čísla uživatele Family do paměti kamery. Maximální počet čísel uživatelů Family je 10.

#06#číslo uživatele Family#

Přidání více uživatelů Family:

#06#číslo uživatele Family#číslo uživatele Family#...

Po úspěšném nastavení Vám zašle kamera odpověď "The family numer \*\*\*\*\* has been successfully added".

#### **Kontrola čísla uživatele Family:**

Viz Kapitola 4. Rychlé spuštění, 8. Kontrola stavu.

## **Vymazání čísla uživatele Family:**

(Oprávnění: Master uživatel)

Pro vymazání telefonního čísla uživatele Family zašle uživatel Master následující SMS příkaz:

Vymazání jednoho čísla: #113#číslo uživatele Family#

Vymazání více čísel: #113#číslo uživatele Family#číslo uživatele Family#...

Vymazání všech čísel: #113#

Po úspěšném smazání Vám kamera zašle odpověď "Family number \*\*\*\*\* deleted successfully", pokud se smazání neprovede, kamera zašle odpověď "Fail to delete family number \*\*\*\*\*".

## **5. Přidání nebo smazání pohotovostního čísla** (Oprávnění: Master uživatel)

Přidávat nebo mazat pohotovostní čísla smí pouze uživatel Master.

### **Přidání pohotovostního čísla:**

Uživatel Master musí zaslat SMS příkaz pro uložení pohotovostního čísla do paměti kamery. Číslo uživatele Master je přednastaveno jako pohotovostní a může být zadáno maximálně dalších 9 čísel.

### **Přidání jednoho pohotovostního čísla :**

#106#pohotovostní číslo#

### **Přidání více pohotovostních čísel:**

#106#pohotovostní číslo#pohotovostní číslo#...Po úspěšném nastavení Vám kamera zašle odpověď "The emergency number \*\*\*\*\* has been successfully added.". Pokud už jsou všechna pohotovostní čísla zadána, kamera zašle odpověď "The Emergency numbers are full. Please delete numbers before you add new ones." Pokud je číslo již zadáno, kamera zašle odpověď "Emergency number already exists".

### **Kontrola pohotovostních čísel:**

Viz Kapitola 4. Rychlé spuštění 8. Kontrola stavu.

### **Smazání pohotovostního čísla :** (Oprávnění: Master uživatel)

Uživatel Master zašle následující SMS pro vymazání pohotovostního čísla:

### **Smazání jednoho pohotovostního čísla:**

#107#pohotovostní číslo#

### **Smazání více pohotovostních čísel:**

#107#pohotovostní číslo#pohotovostní číslo#...

### **Smazání všech pohotovostních čísel:**

#107#

Po úspěšném smazání Vám kamera zašle odpověď "Emergency number \*\*\*\*\* successfully deleted", pokud se smazání čísla nepodaří, kamera zašle odpověď "Delete emergency number \*\*\*\*\* failed". Pokud je SMS příkaz chybný, kamera Vám zašle odpověď "The emergency number \*\*\*\*\* is invalid, please check and try again."

## **6. Popis dálkového ovladače**

Na dálkovém ovladači jsou tři tlačítka: Nastavení ochrany, Pohotovostní tlačítko, Zrušení ochrany. Po stisknutí tlačítka Nastavení ochrany se indikátor kamery rozsvítí zeleně a kamera se přepne do ochranného režimu. Pokud je nyní aktivován bezdrátový detektor, nebo je detekován pohyb, kamera spustí alarm uskutečněním hovoru, nebo zasláním SMS/MMS. Po stisknutí Pohotovostního tlačítka začne indikátor kamery rychle blikat zeleně a kamera postupně vytočí číslo Master uživatele a pohotovostní čísla. Po přijetí hovoru je možné využít funkci odposlechu. Kamera bude vytáčet čísla třikrát po sobě, a pokud žádné neodpoví, automaticky zruší režim vytyčení. Po stisknutí tlačítka Zrušení ochrany se indikátor kamery rozsvítí zeleně, začne pomalu blikat a kamera zruší režim ochrany. V tomto režimu spustí kamera alarm pouze po stisknutí Pohotovostního tlačítka.

Po stisknutí jakéhokoliv tlačítka dálkového ovladače se ozve tón. Zda zasílat SMS upozornění při nastavení nebo zrušení ochrany: Master nebo Family uživatel zašle SMS příkaz: Zaslání SMS upozornění při nastavení nebo zrušení ochrany (přednastavené): #137#1# Nezasílat SMS upozornění při nastavení nebo zrušení ochrany: #137#0#

## **7. Přidání nebo vymazání dálkového ovladače**

### **Přidání dálkového ovladače**

Stiskněte tlačítko Nastavení na kameře a indikátor začne pomalu oranžově blikat. Poté stiskněte libovolné tlačítko dálkového ovladače. Jakmile kamera přijme signál nového bezdrátového dálkového ovladače, ozve se tón, indikátor se na 2 sekundy zeleně rozsvítí a pak začne pomalu oranžově blikat. Nyní můžete pokračovat nastavením dalšího dálkového ovladače. Kamera automaticky zruší učební režim po 15ti sekundách, nebo po stisknutí tlačítka Nastavení.

Může být nastaveno maximálně 5 dálkových ovladačů.

### **Smazání dálkového ovladače:** (Oprávnění: Master/Family uživatel)

Uživatel Master nebo Family zašle následující SMS příkaz: #111#

Kamera zašle odpověď "All remote control delete successfully". Pokud zašle výše uvedený příkaz uživatel Guest "Sorry, you are prohibited to request this command".

### **8. Nastavení ochrany:** (Oprávnění: Master/Family uživatel)

Pokud indikátor kamery bliká zeleně, znamená to, že byl zrušen režim ochrany (režim bez alarmu). Pro obnovení ochranného režimu postupujte následovně:

**Metoda 1:** zašlete následující SMS příkaz. Uživatel Master a family : #01#

**Metoda 2:** Stiskněte tlačítko "Nastavení ochrany" na dálkovém ovladači a tón potvrdí úspěšné provedení.

Kamera Vám zašle SMS "Defense mode activated" při obou metodách a indikátor se zeleně rozsvítí.

**Přednastavený ochranný režim:** Rozsvítí se infračervené světlo, odešle se MMS s alarmem, aktivuje se detektor pohybu a detektor těl. Velikost MMS obrázku je 320×240, při alarmu se odešle 5 snímků.

**9. Zrušení ochrany:** (Oprávnění: Master/Family uživatel)

V režimu zrušené ochrany kamera nespustí alarm (Není-li stisknuto Pohotovostní tlačítko na dálkovém vlnači).

Všechny připojené bezdrátové senzory, detektor pohybu a těl atd. jsou deaktivovány.

Metoda 1: zašlete následující SMS příkaz: Uživatel Master a Family: #02#

Metoda 2: stiskněte tlačítko "Zrušení ochrany" na dálkovém ovladači. Úspěšné provedení operace potvrdí tón a kamera zašle SMS "Defense mode de-activated". Indikátor se zeleně rozbliká.

**10. Bezdrátový senzor:** (Oprávnění: Master/Family uživatel)

Jakýkoli 315MHz (nebo 433MHz) bezdrátový senzor, jako např. infračervený detektor pohybu, bezdrátový dveřní magnet, detektor kouře atd. mohou být zadány jako senzory kamery.

**Přidání bezdrátového senzoru:**

1) Zapněte bezdrátový senzor.

2) Uživatel Master nebo Family zašle následující SMS příkaz pro zadání bezdrátového senzoru: #05#popis senzoru#

"Popis senzoru" je používán pro identifikaci senzoru. Můžete použít pouze písmena nebo čísla. Maximální počet znaků je 20. Například : #05#dveře# nebo #05#1#

Pokud zašlete pouze SMS #05# bez popisu senzoru, kamera rozpozná senzor s jeho číslem pořadí.

3) Po přijetí SMS příkazu kamera vydá tón a indikátor začne střídavě blikat červeně a zeleně. Po přijetí SMS "Waiting to load sensor, make the sensor work immediately", prosím, ihned spusťte senzor. Například, u bezdrátového dveřního magnetu otevřete a zavřete dveře, aby byl odeslán signál kameře. Jakmile je senzor úspěšně nahrán, ozve se tón kamery, ukončí se režim nahrávání a kamera zašle odpověď "Loading sensor successfully".

4) Během režimu nahrávání stiskněte tlačítko Nastavení na zadní straně kamery, kamera vydá tón a režim nahrávání se ukončí.

5) Pokud nahrávání senzoru selže, nebo není nahrán žádný senzor, indikátor kamery bude střídavě blikat červeně a zeleně asi minutu, poté kamera automaticky ukončí režim nahrávání a přepne se zpět do ochranného nebo zrušeného ochranného režimu.

6) Do vzdálené kamery může být nahráno maximálně 15 senzorů. Pokud je dosaženo maximálního počtu senzorů, kamera Vám zašle SMS: "The sensors are full. Please delete old sensors before add new ones."

7) Pokud je popis senzoru chybný, kamera zašle odpověď "Sensor description invalid, please rename the sensor".

**Úprava bezdrátového senzoru:**

V kroku 2 přidání bezdrátového senzoru, zadejte do popisu senzoru v SMS starý senzor. Kamera nahraje nové informace o senzoru a nahradí starý senzor.

**Smazání všech bezdrátových senzorů:**

Uživatel Master nebo Family pošle následující SMS příkaz: #112#

Po úspěšném smazání Vám kamera zašle SMS "All sensor delete successfully". Uživatelé Guests nemají oprávnění pro tuto operaci. Pokud uživatel Guest zašle výše uvedený SMS příkaz, kamera zašle odpověď "Sorry, you are forbidden to do this operation".

**Zaslat SMS pouze pokud je bezdrátový senzor aktivován.**

#140#popis senzoru#...#

V popisu senzoru musí být uveden senzor, který byl předtím úspěšně nahrán (viz Kapitola 5, Pokročilé operace, 10 Bezdrátový senzor). Po úspěšném nastavení Vám kamera zašle SMS "Below sensor only send SMS when alarm:\*\*\*"

Pozn.:

1. Po úspěšném nastavení, toto nebude ovlivněno dalším nastavením.

2. Pokud senzor není kamerou rozpoznán, kamera zašle SMS: Popis senzoru neexistuje, prosím zkontrolujte a zkuste znovu.

**Zrušení zasílání SMS při aktivaci bezdrátového senzoru.**

#140#

Po úspěšném nastavení zašle kamera SMS: "Clear all sensors which marked only send SMS when alarm successfully".

**11. Detekce pohybu:** (Oprávnění: Master/Family uživatel)

Detekce pohybu je technologie rozpoznání pohybu těla pomocí porovnání rozdílů mezi dvěma následnými snímky. Detekce pohybu je aktivní pouze, pokud je kamera v ochranném režimu a je aktivována funkce detekce pohybu. Funkce detekce pohybu je přednastavena jako aktivní.

Pozn.: Používejte funkci detekce pohybu pouze na klidných a tichých místech, jako je tichý pokoj. Neumístujte kameru proti kývající se stromům a dalším pohybujícím se věcem, jinak se bude neustále spouštět alarm a kamera se může poškodit.

Uživatel Master nebo Family zašle následující SMS příkaz:

**Ukončení detekce pohybu: #22#0#**

Po úspěšném nastavení kamera zašle odpověď "Motion detection closed"

**Spuštění detekce pohybu (přednastaveno): #22#1#**

Po úspěšném nastavení kamera zašle odpověď "Motion detection open"

**Citlivost detekce pohybu: #36#grade#**

(Pozn.: Stupeň může být 1, 2, 3, 4, 5. Čím vyšší číslo, tím větší citlivost. Přednastavená hodnota je 4. Na stupni 4 dokáže kamera rozpoznat pohyb lidského těla) Po úspěšném nastavení kamera zašle odpověď: "Motion detection sensitivity set successfully." Byl-li zadán chybný parametr, kamera zašle SMS "Invalid detection sensitivity parameter, the range is 1-5, please check and try again"

**12. Infračervený detektor těl (Oprávnění: Master/Family uživatel)**

Bezdrátový detektor těl zabudovaný do kamery je aktivní pouze v ochranném režimu. Kamery spustí alarm přednastaveným způsobem, pokud kdokoliv vnikne do monitorované oblasti.

Spuštění infračerveného detektoru těl:

Uživatel Master nebo Family pošle následující SMS příkaz: #118#1#

Po úspěšném nastavení kamera zašle SMS "Infrared body detector open".

Ukončení infračerveného detektoru těl:

Uživatel Master nebo Family pošle následující SMS příkaz: #118#0#

Po úspěšném nastavení kamera zašle SMS "Infrared body detector close".

**13. Infračervené světlo (Oprávnění: Master/Family uživatel)**

Pouze se zapnutým infračerveným světlem může kamera snímat v tmavém prostředí. Kamera bude ovládat infračervené světlo automaticky. Přesto, pokud dojde k výpadku proudu a uživatel chce vypnout infračervené světlo a tím šetřit baterii, může uživatel Master a Family poslat SMS příkaz pro vypnutí infračerveného světla:

**Vypnutí infračerveného světla: #31#0#**

Po úspěšném nastavení zašle kamera SMS "Infrared light closed". Je-li infračervené světlo vypnuto, kamera nemůže snímat v tmavém prostředí. Uživatel musí poslat následující SMS pro opětovné spuštění infračerveného světla:

**Zapnutí infračerveného světla: (přednastaveno) #31#1#**

Po úspěšném nastavení zašle kamera SMS "Infrared light activated, it will auto work to adjust the brightness".

**14. Snímání obrázků (Oprávnění: Master/Family/Guest uživatel)** Ať už je kamera v ochranném režimu, nebo ne, všichni uživatelé mohou snímat obrázky z kamery.

**Pořízení jednoho snímku:**

**Metoda 1 :** Uživatel Master nebo Family zavolá číslo kamery a zavěsí, jakmile se ozve vyzváněcí tón. Kamera zašle odpověď "Image capturing request received. The camera is busy sending the MMS image.". Volající poté obdrží MMS obrázek. Pokud na číslo kamery zavolá uživatel Guest, kamera neodpoví a MMS obrázek nebude odeslán.

**Metoda 2 :** Pošlete následující SMS příkaz:

Pro uživatele Master a Family: #03#

Pro uživatele Guest : #03#heslo#

**Pořízení několika snímků najednou:**

Pokud uživatel požaduje více snímků, pošle následující SMS příkaz:

Pro uživatele Master a Family: #03#počet obrázků#

Pro uživatele Guest : #03#heslo#počet obrázků#

Má-li obrázek velikost 160×128 nebo 320×240, kamera může zaslat maximálně 8 obrázků najednou. Počet obrázků tedy může být zadán v rozmezí 1 až 8. Má-li obrázek velikost 640×480, může kamera poslat maximálně 2 obrázky a počet obrázků může být zadán pouze 1 nebo 2. Po přijetí SMS příkazu odešle kamera odpověď "Image capturing request received. The camera is busy sending the MMS image." a poté zašle obrázky na Váš mobilní telefon. Formát názvu MMS obrázků: Model-Čas (Např. V900-094843 znamená model kamery V900, obrázek poříze v 09:48:43 AM). Pokud je v jedné MMS zasláno více obrázků, velikost je stejná jako přednastavená velikost obrázku, interval mezi prvním a druhým snímkem je 500 ms a interval dalších obrázků je dle nastavení uživatele.

**Zaslání obrázků na e-mail (Oprávnění: Master/Family uživatel)**

Když chce uživatel zaslat obrázky na e-mail, pošle následující SMS příkaz. Pro uživatele Master a Family: #03#počet obrázků#1#

Má-li obrázek velikost 160×128 nebo 320×240, kamera může zaslat maximálně 8 obrázků najednou. Počet obrázků tedy může být zadán v rozmezí 1 až 8. Má-li obrázek velikost 640×480, může kamera poslat maximálně 2 obrázky a počet obrázků může být zadán pouze 1 nebo 2. Po přijetí SMS příkazu odešle kamera odpověď "Image capturing request received. The camera is busy sending the MMS image." a poté zašle obrázky na Váš e-mail.

Pozn.: Počet obrázků není nutné zadávat. Více o nastavení e-mailu viz Kapitola 5. Pokročilé operace, 15. E-mail.

**15. E-mail (Oprávnění: Master/Family uživatel)**

Pozn.: Tato funkce musí být podporována místním poskytovatelem sítě. Pro bližší informace kontaktujte svého operátora. Uživatel Master a Family pošle následující SMS pro přidání, úpravu nebo smazání e-mailové adresy. E-mailové adresy musí být nastaveny jednotlivě.

### **Přidání nebo úprava e-mailové adresy:**

#108#EMAIL#

Po úspěšném nastavení zašle kamera SMS: "Email address \*\*\*\*\* has been changed successfully.". E-mail musí být zadán přesně. K jednomu číslu může být nastavena pouze jedna e-mailová adresa. Pokud je pro jedno číslo zadáno více adres, je rozpoznána pouze poslední adresa. Pokud SMS příkaz pro přidání nebo úpravu e-mailu neobsahuje parametry e-mailu, kamera zašle zpět SMS "Invalid format".

**Smazání e-mailové adresy:** #109#

Po úspěšném nastavení zašle kamera SMS "Delete email successfully". Tuto operaci může provádět pouze Master uživatel. Po zaslání tohoto SMS příkazu budou smazány všechny e-mailové adresy. Pozn.: Pokud tento SMS příkaz obsahuje parametry e-mailu, kamera zašle SMS "No need E-mail parameter". Když uživatel Master nebo Family požaduje zaslání obrázků na e-mail, kamera zašle MMS obrázky na zadanou e-mailovou adresu. Pokud je nastaveno "Při alarmu zasílat obrázky na e-mail" (viz Kapitola 5. Pokročilé operace, 16. Nastavení alarmu), kamera při alarmu zašle MMS obrázky na e-mail.

### **16. Nastavení alarmu**

Vzdálená kamera může spustit alarm pomocí detektoru pohybu, bezdrátového senzoru nebo po stisknutí pohotovostního tlačítka na dálkovém ovladači. První dva způsoby jsou přednastaveny jako aktivní. Přednastavený způsob alarmu je zaslání SMS a MMS.

Uživatel Master nebo Family pošle následující SMS příkaz pro nastavení automatického způsobu alarmu:

**(Oprávnění: Master/Family uživatel)**

**Varovný tón při alarmu:**

Pro uživatele Master a Family: #130#1#

Pro uživatele Guest: #130#heslo#1#

Po úspěšném nastavení se při alarmu ozve tónu.

**Žádný tón při alarmu (Přednastaveno):**

Pro uživatele Master a Family: #130#0#

**Nezasílat SMS při alarmu:** #11#0#

Po úspěšném nastavení kamera zašle SMS "Set alarm without SMS successfully".

**Zasílání SMS při alarmu (Přednastaveno):** #11#1#

Po úspěšném nastavení kamera zašle SMS "Set alarm with SMS successfully".

**Nezasílat MMS při alarmu:** #12#0#

Po úspěšném nastavení kamera zašle SMS "Set alarm without MMS successfully, alarm with SMS". Při alarmu neobdrží uživatel MMS, ale pouze SMS "\*\*\*\* alarm, image quantity 5".

**Zasílání MMS při alarmu (Přednastaveno):** #12#1#

Po úspěšném nastavení zašle kamera SMS "Set alarm with MMS successfully". Uživatel bude při alarmu dostávat MMS obrázky.

**Nevolat při alarmu (Přednastaveno):** #13#0#

Po úspěšném nastavení zašle kamera SMS "Set alarm without calling successfully".

**Volání při alarmu:** #13#1#

Po úspěšném nastavení zašle kamera SMS "Set alarm with calling successfully". Při spuštění alarmu bude kamera postupně vytáčet čísla Master uživatele a uživatelů Family, dokud někdo hovor nepřijme. Čísla budou vytočena třikrát po sobě, a pokud nikdo neodpoví, kamera opustí režim vytáčení. Pokud je nastaven alarm se SMS, MMS i voláním, kamera nejprve odešle SMS, potom MMS a potom začne volat. Každý způsob alarmu funguje pokaždé pouze jednou.

**Nezasílat MMS na e-mail (Přednastaveno):** #110#0#

Po úspěšném nastavení zašle kamera SMS "Set alarm without MMS image to E-mail successfully".

**Zasílání MMS na e-mail:** #110#1#

Po úspěšném nastavení zašle kamera SMS "Set alarm sending MMS image to E-mail successfully". Pokud je zároveň nastaveno i zasílání MMS na mobilní telefon, kamera zašle MMS nejprve na mobilní telefon a potom na e-mail.

**Počet obrázků při alarmu:** #33#počet obrázků#

Počet obrázků může být nastaven 2 až 8. Přednastavené číslo je 5.

Pozn.:

1) Název MMS souboru:

Alarm bezdrátového senzoru a infračerveného detektoru těl: Model-Čas (Název senzoru), např. V900-171154(Senzor 1).

Alarm detektoru pohybu: Model-Čas (Detektor pohybu), např. V900-171154 (detektor pohybu).

2) Počet obrázků: stejný jako zadaný počet obrázků při alarmu. Přednastavený počet je 5.

3) Velikost obrázků: první dva obrázky mají velikost 160×128, další jsou stejné, jako je nastaveno. Pokud je velikost obrázku 640×480, mohou být kromě dvou prvních obrázků s pevnou velikostí vyfoceny pouze dva další obrázky.

4) Interval snímání obrázků: interval pro první dva obrázky je 500 ms, ostatní jsou snímány dle nastavení. Viz "Kapitola 5. Pokročilé operace, 17. Interval snímání obrázků".

### **Automatické zrušení ochrany:**

Poté, co je dosaženo nastaveného počtu alarmů a je úspěšně odeslána MMS, kamera automaticky ukončí ochranný režim. #138#1#

Po úspěšném nastavení kamera zašle SMS "Auto cancel defense activated".

Poté musí být zadán počet alarmů. Viz "Auto cancel defense after several times alarm".

**Ukončení automatického zrušení ochrany (přednastaveno):** #138#0#

Po úspěšném nastavení kamera zašle SMS: "Auto cancel defense de-activated".

### **Automatické zrušení ochrany po několika alarmech:**

Funkce automatického zrušení ochrany musí být nejprve nastavena.

#139#počet alarmů#

Po úspěšném nastavení kamera zašle SMS: "Set auto cancel defense after \* times alarm successfully".

Započítává se každý alarm pocházející z detektoru pohybu, PIR detektoru, senzorů a dálkového ovladače. Jakmile počet alarmů dosáhne nastavené hodnoty, kamera se automaticky zruší ochranný režim a zašle SMS "Auto cancel defense.". Při dalším nastavení ochrany, zrušení ochrany nebo automatickém zrušení ochrany se počet alarmů nastaví opět na 0.

**Zaslání MMS na číslo uživatele Family při alarmu:** #146#1#

**Nezasílat MMS na číslo uživatele Family při alarmu:** #146#0#

**Zaslání SMS na číslo uživatele Family při alarmu:** #147#1#

**Nezasílat SMS na číslo uživatele Family alarmu:** #147#0#

### **17. Pohotovostní Alarm (Oprávnění: Master/Family uživatel)**

Kamera může uskutečnit pohotovostní hovor, pokud uživatel stiskne pohotovostní tlačítko na dálkovém ovladači. Dva způsoby pohotovostního alarmu: vytočení pohotovostního čísla (vč. uživatele Master) a zaslání SMS (MMS).

Pro uživatele Master a Family: #39#číslo# Pokud je číslo 0 (default), kamera při stisknutí pohotovostního tlačítka dálkového ovladače postupně vytočí číslo uživatele Master a další nastavená pohotovostní čísla třikrát po sobě, dokud některé z nich neodpoví. Příjemce hovoru poté může odposlouchávat sledovanou oblast. Po úspěšném nastavení kamera zašle SMS: "Set emergency alarm by dialing successfully". Pokud je číslo 1, kamera zašle při alarmu SMS a MMS uživateli Master. Po úspěšném nastavení kamera zašle SMS: "Set emergency alarm by SMS & MMS successfully".

### **18. Zadání předčíslí.**

Zadání předčíslí mobilního telefonu, na který jsou zasílány obrázky při alarmu: #132#1#předčíslí#

Nezadávat předčíslí mobilního telefonu: #132#0#předčíslí#

### **19. Upozornění pomocí SMS při změně zdroje napětí.**

Uživatel Master nebo Family může zaslat následující SMS příkaz, pokud chce zasílat upozornění při změně zdroje napětí.

**Zaslat SMS při změně zdroje napětí (Přednastaveno):** #144#1#

**Nezasílat SMS při změně zdroje napětí:** #144#0#

Po úspěšném nastavení kamera zašle SMS: "Send SMS when the external power changed" nebo "Not send SMS when the external power changed".

### **20. Nastavení vlastností obrázku (Oprávnění: Master/Family uživatel)**

#### **Velikost obrázku:**

Uživatel Master nebo Family zašle následující SMS příkaz pro nastavení tří různých velikostí obrázku: #32#hodnota#

Hodnota 1 znamená velikost obrázku 160×128(pixel).

Hodnota 2 znamená velikost obrázku 320×240;(QVGA přednastaveno).

Hodnota 3 znamená velikost obrázku 640×480 (VGA).

Po úspěšném nastavení zašle kamera SMS "Set image size successfully".

Pro normální displej mobilního telefonu je velikost 160×128, jeden MMS obrázek má velikost 4K.

Pro obrázky QVGA (přednastaveno) 320×240, jeden MMS obrázek má velikost 9K.

Pro obrázky VGA 640×480, jeden MMS obrázek má velikost 33K.

Pokud je hodnota zadána chybně, kamera zašle SMS "Wrong parameter, please check and try again".

**Počet obrázků při alarmu:** #33#počet obrázků#

Počet obrázků je 2-8, přednastavená hodnota je 5. Po úspěšném nastavení kamera zašle SMS "Set alarm image quantity successfully". Pokud je hodnota zadána chybně, kamera zašle SMS "Wrong parameter, please check and try again".

Pozn.: Pro obrázky velikosti 640×480, je maximální počet obrázků 2.

#### **Nastavení jasu:**

Uživatel Master nebo Family zašle následující SMS příkaz pro nastavení pěti různých úrovní jasu. #34#hodnota#

Hodnota může být 1,2,3,4,5 (1 je nejtmaší, 5 je nejjasnější), přednastavená hodnota je 4.

Po úspěšném nastavení kamera zašle SMS "Set image brightness successfully". Pokud je hodnota zadána chybně, kamera zašle SMS "Wrong parameter, please check and try again".

**Směr obrázku:**

Vzdálená kamera může snímat obrázky v různých směrech. Pokud je směr pevný, uživatel Master nebo Family musí zaslat SMS příkaz pro nastavení směru pořízení obrázku: #35#hodnota#

Hodnota 1, znamená, že kamera snímá obrázky shora dolů.

Hodnota 2, znamená, že kamera snímá obrázky zleva doprava.

Hodnota 3, znamená, že kamera snímá obrázky ve své normální pozici.

Přednastavená hodnota je 3.

Po úspěšném nastavení kamera zašle SMS "Set image direction successfully";

Pokud je hodnota zadána chybně, kamera zašle SMS "Wrong parameter, please check and try again".

**Kontrast obrázku:**

Uživatel Master nebo Family zašle SMS příkaz pro nastavení pěti různých úrovní kontrastu: #38#hodnota#

Hodnota může být 1 až 5. Přednastavená hodnota je 4.

Po úspěšném nastavení kamera zašle SMS "Set image contrast successfully";

Pokud je hodnota zadána chybně, kamera zašle SMS "Wrong parameter, please check and try again".

**Možnost komprese obrázku:**

Uživatel Master nebo Family zašle SMS příkaz pro nastavení čtyř úrovní možnosti komprese obrázku: #119#hodnota#

Hodnota může být 1, 2, 3, 4.

Hodnota 1 znamená, že obrázek může být komprimován 20krát (přednastaveno).

Hodnota 2 znamená, že obrázek může být komprimován 14krát.

Hodnota 3 znamená, že obrázek může být komprimován 10krát.

Hodnota 4 znamená, že obrázek může být komprimován 5krát. (Neplatí pro velikost obrázku 640×480).

Po úspěšném nastavení kamera zašle SMS "Set image compressibility successfully". Pokud je hodnota zadána chybně, kamera zašle SMS "Wrong parameter, please check and try again".

**Interval snímání obrázků:**

Uživatel Master nebo Family zašle následující SMS příkaz: #103#čas#

Časový interval může být 3 až 10, jednotkou je 0.1 sekundy. Přednastavená hodnota je 5, což odpovídá 0.5 sekundy.

Po úspěšném nastavení kamera zašle SMS "Set capture image interval successfully". Pokud je hodnota zadána chybně, kamera zašle SMS "Wrong parameter, please check and try again".

**Počet a velikost obrázků zasílaných při aktivaci detektoru pohybu.**

Kamera zašle 5 obrázků velikosti 160×128(Pixel) při aktivaci detektoru pohybu.

Pro uživatele Master: #142# 0#

Počet obrázků zasílaných při aktivaci detektoru pohybu je stejný, jako hodnota nastavená u funkce "Zasílání obrázků při alarmu". Velikost prvních 2 obrázků je 160×128(Pixel), velikost dalších obrázků je nastavena v nastavení "velikosti obrázku".

Uživatel Master: #142#1#

Po úspěšném nastavení kamera zašle SMS: "Set parameter successfully, the parameter is \*".

**21. Nastavení parametrů sítě (Oprávnění: Master uživatel)**

Obecně není potřeba nastavovat před použitím parametry sítě. Tovární nastavení je zadáno podle parametrů lokálních poskytovatelů GSM sítě.

Pokud vzdálená kamera neodesílá MMS obrázky, můžete zkusit následující postup:

**Nastavení centra MMS zpráv:**

Uživatel Master zašle následující SMS příkaz: #124#centrum MMS zpráv#

Např.: #124#http://mmsc.monternet.com#

**Nastavení parametrů APN**

Uživatel Master zašle následující SMS příkaz:

#125# IP brána#port brány#APN#APN uživatelské jméno#APN heslo#

Např.: #125#10.0.0.172#9201#cmwap#wap#wap#

**Výběr parametrů MMS:**

MMS parametry některých lokálních operátorů byly předem zadány do kamery.

Uživatel Master nebo Family zašle následující SMS příkaz pro výběr správného operátora podle SIM karty:

**MMS pro WAP:**

#145#operátor# Např.: #145#vodafone#

**MMS pro HTTP:**

#145#operátor#HTTP#

Po úspěšném nastavení kamera zašle SMS "Set operator \*\*\* MMS parameter successfully", MMS parametry jsou nastaveny na parametry operátora \*\*\*.

Pokud kamera nemá nastaveno MMS centrum, zašle SMS "Operator is not exist"

Pozn.: Kontaktujte místního prodejce pro detailní seznam operátorů.

**22. Časované zasílání MMS (Oprávnění: Master/Family uživatel)****Aktivace časovaného zasílání MMS:**

Uživatel Master nebo Family zašle následující SMS příkaz pro aktivaci funkce: #115#1#

Po úspěšném nastavení kamera zašle SMS "Timing send MMS open".

Kamera bude zasílat MMS uživateli Master dle nastavení.

#### **Nastavení periody zaslání MMS:**

Uživatel Master nebo Family zašle následující SMS příkaz:

#116#pracovní den#perioda 1 začátek#perioda 1 konec#perioda 1 interval#period 2 začátek#period 2 konec#period 2 interval#...

Pozn.: Každá perioda musí být nastavena pomocí začátku, konce a intervalu. Maximální počet period je 3.

Hodnota pracovního dne, hodiny, minuty je následující:

**Pracovní den:** (jedno číslo, 0-8)

0 znamená každý den;

8 znamená Pondělí - Pátek;

1 znamená Pondělí;

2 znamená Úterý;

3 znamená Středa;

4 znamená Čtvrtek;

5 znamená Pátek;

6 znamená Sobota;

7 znamená Neděle.

Začátek-konec: (4 číslice, 24 hodin, např. 0000 znamená 00:00, 2359 znamená 23.59).

Interval: (1-3 číslice, 1-480, znamená interval zaslání MMS, jednotkou je minuta) interval je 1-480 minuta.

Pokud je hodnota zadána chybně, kamera zašle SMS "Wrong parameter, please check and try again".

#### **Deaktivace časovaného zaslání MMS**

Uživatel Master nebo Family pošle následující SMS příkaz pro deaktivaci funkce: #115#0#

Po úspěšném nastavení kamera zašle SMS "Timing send MMS image close".

#### **23. Automatické zrušení ochrany**

Kamera umožňuje nastavení automatického zrušení ochranného režimu po určitém počtu alarmů. Uživatel Master může nastavit počet alarmů pomocí SMS příkazu.

Nastavení počtu alarmů: #139#parametr#, hodnota parametru je 1-100, což znamená, že kamera deaktivuje ochranný režim po nastaveném počtu alarmů.

Aktivace funkce: #138#1#

Deaktivace funkce: #138#0#

#### **24. Vypnutí/Zapnutí světla indikátoru**

Když indikátor svítí, zobrazuje různými způsoby pracovní stav kamery. Vypnutí indikátoru ztěžuje nalezení kamery. Metoda 1: V normálním režimu stisknete tlačítko nastavení na více než 2 sekundy, indikátor se vypne nebo zapne.

Metoda 2: Uživatel Master zašle SMS příkaz:

Vypnutí indikátoru: #143#0#

Zapnutí indikátoru: #143#1#

#### **25. Přepnutí mezi anglickou a španělskou verzí** (Oprávnění: Master uživatel)

Kamera podporuje anglický a španělský jazyk. Zašlete následující SMS příkaz pro nastavení jazyka:

Uživatel Master pošle následující SMS příkaz: Španělská verze: #127#0#

Po úspěšném nastavení kamera zašle SMS "Set Spanish version successfully".

Anglická verze: #127#1#

Po úspěšném nastavení kamera zašle SMS "Set English version successfully".

#### **26. Kontrola stavu** (Oprávnění: Master/Family/Guest uživatel)

Pro získání informací o současném stavu a pracovním režimu kamery zašlete jeden z následujících SMS příkazů.

Kamera zašle zpět MMS obsahující všechny informace o nastavení (kromě hesla).

Pro uživatele Master a Family: #07#

Pro uživatele Guest : #07#heslo#

Obsah MMS zprávy dle aktuálního pracovního režimu kamery:

Nastavená ochrana (nebo Zrušená ochrana)

Nezasílat SMS při alarmu (nebo Zasílat SMS při alarmu)

Nezasílat MMS při alarmu (nebo Zasílat MMS při alarmu)

Detekce pohybu aktivována (nebo Detekce pohybu zrušeno)

Časované zaslání MMS aktivováno (nebo Časované zaslání MMS zrušeno)

Infračervené světlo vypnuto (nebo Infračervené světlo zapnuto)

Velikost obrázku: 160×128 (nebo 320×240 nebo 640×480)

Počet obrázků zasílaných při alarmu

Jas obrázku

Možnost komprese obrázku

Citlivost detekce pohybu

Číslo Master uživatele



E-mail Master uživatele

E-mail Family uživatele

Uživatel kamery

Bezdrátový senzor

Pohotovostní číslo

Anglická verze (nebo Španělská verze)

Pozn.: Detaily odpovídají aktuální MMS od kamery.

**27. Náповěda** (Oprávnění: Master/Family/Guest uživatel)

Pokud uživatel zapomene SMS příkaz, může poslat SMS pro získání náповědy. Kamera odešle zpět seznam příkazů nebo uživatelský manuál ve formě SMS nebo MMS na mobilní telefon uživatele.

**Získání seznamu příkazů:**

Uživatel zašle následující SMS příkaz:

Pro uživatele Master a Family : #09#

Pro uživatele Guest : #09#heslo#

Kamera odešle dvě SMS obsahující následující běžné příkazy:

Active equipment: #00#

Set defense: #01#Password#

Cancel defense: #02#password#

Require image quantity: #03#password#quantity#

Change password: #04#old password#new password#

Loaded sensor: #05#sensor description#

Added family: #06#number#

Check status: #07#password#

Recover defeat setting: #08#password#

**Detailní návod:**

Zašlete následující SMS příkaz:

Pro uživatele Master a Family : #09#1#

Pro uživatele Guest : #09#heslo#1#

Kamera zašle zpět Uživatelský manuál V900 ve formě MMS na mobilní telefon uživatele.

**28. Reset kamery**

(Oprávnění: Master uživatel)

Pokud je nastavení vzdálené kamery nesprávné, nebo nefunguje ani po restartování kamery, je možné provést následující operaci, která na kameře nastaví tovární nastavení (smaže veškeré uživatelské nastavení) a navrátí se do obvyklého pracovního režimu:

Metoda 1: Vypněte kameru a odpojte zdroj napětí na více než 20 sekund.

Stiskněte a přidržte tlačítko Reset, zapněte kameru a uvolněte tlačítko Reset, jakmile se ozve tón. (Indikátor se na 2-4 sekundy rozsvítí a pak začne pomalu červeně blikat, když se ozve tón, který signalizuje úspěšné navrácení kamery do továrního nastavení.)

Pozn.: Po resetování kamery je nutné znovu nahrát dálkový ovladač. Viz "Kapitola 5, Pokročilé operace, 7 Přidání / smazání dálkového ovladače".

Metoda 2 : Uživatel Master zašle následující SMS příkaz: #08#heslo#

Po úspěšném nastavení kamera zašle SMS "The GSM camera has successfully reset to its default settings". Je také potřeba znovu nahrát dálkový ovladač.

V SMS je nutné uvést heslo, jinak kamera zašle SMS "You forgot including 4 digit password to reset camera".

Po navrácení k továrnímu nastavení kamery obvykle není nutné znovu nastavit parametry sítě jako je Centrum MMS zpráv, APN atd..

## **Kapitola 6 Údržba**

Uchovávejte a používejte vzdálenou kameru ve vhodné teplotě. Příliš vysoká nebo nízká teplota může způsobit poškození zařízení. Snažte se udržovat kameru a její příslušenství v suchu. Neuchovávejte a nepoužívejte zařízení v koupelně, nebo jiných místech s vysokou vlhkostí. Nenechte tekoucí vodu nebo kapaliny vniknout dovnitř kamery, neboť mohou způsobit špatnou funkci. Neuchovávejte a nepoužívejte kameru v prašném prostředí. Na čištění kamery nepoužívejte alkohol, aceton a další podobná rozpouštědla. Otírejte kameru jemně navlhčeným hadrem. Nepokoušejte se kameru otevřít, kromě situací uvedených v manuálu. Pokud kamera nefunguje správně, pokuste problém vyřešit podle návodu uvedeného v manuálu v oddílu Řešení obvyklých problémů. Pokud problém nelze vyřešit, kontaktujte neprodleně svého prodejce. Pro prodloužení životnosti baterie připojte kameru ke zdroji napětí každé 3 měsíce na 4 hodiny, aby se vestavěná lithiová baterie nabíla, pokud není kamera dlouho používána. Poprvé nabíjejte baterii alespoň 12 hodin, aby se využila plná funkce baterie.

## **Kapitola 7 Řešení obvyklých problémů**

Č.	Problém	Možný důvod	Řešení
1	Kamera nejde spustit (Indikátor funguje)	V kameře byl již nastaven nový Master uživatel	Vraťte se k továrnímu nastavení kamery
2	Všechny funkce jsou neaktivní (Indikátor funguje)	Zobrazení volajícího nebo MMS funkce SIM karty není aktivována, nedostatečný kredit na SIM kartě.	Kontaktujte poskytovatele pro aktivaci funkcí SIM karty. Dobijte kredit na SIM kartě
3	Indikátor svítí červeně. Kamera nemůže nalézt nebo rozpoznat SIM kartu.	SIM karta není správně instalována:	Vypněte kameru a znovu zkontrolujte.
4	Kamera neodpovídá na žádnou operaci.	Kamera pracuje abnormálně.	Odpojte zdroj napětí, zkontrolujte SIM kartu, nebo resetujte kameru do továrního nastavení.
5	Po spuštění kamery indikátor bliká červeně a nezmění se na zelený.	Signál sítě je slabý, nebo je síť zaneprázdněna.	Umístěte kameru na místo se silnějším signálem.
		Na SIM kartě je aktivní PIN kód.	Deaktivujte PIN kód.
		Vadná SIM karta.	Pro kontrolu kontaktujte poskytovatele SIM karty.
6	Dálkový ovladač nefunguje, funguje pomalu, nebo se zkrátila ovládací vzdálenost.	Nízká úroveň napětí kamery.	Připojte kameru k externímu zdroji napětí pro dobíjení baterie
		Nízká úroveň napětí dálkového ovladače	Vyměňte baterii v dálkovém ovladači.
		Není vytažená anténa.	Vytáhněte anténu dálkového ovladače.
		Dva dálkové ovladače fungují zároveň.	Zkuste pouze jeden dálkový ovladač.
7	Nelze přidat nový dálkový ovladač nebo bezdrátový senzor	Dálkový ovladač nebo senzor již úspěšně fungují.	Ukončete režim nahrávání.
		Počet senzorů již dosáhl maxima.	Před přidáním nového senzoru smažte staré.
		Není zadáno číslo uživatele Master	Zadejte číslo uživatele Master před přidáním senzoru
8	Nelze spustit kameru po dlouhé době fungování na baterii.	Baterie je vybitá.	Připojte kameru k externímu zdroji napětí a nabíjejte alespoň 1 hodinu, potom restartujte kameru.

Pozn.: Pokud není možné problém vyřešit podle výše uvedeného návodu, kontaktujte laskavě svého dodavatele nebo servisní místo.

## **Kapitola 8 Hlavní technické parametry**

Adaptér napětí Vstup: 100V~240V/50Hz Výstup: 5.5V DC

Provozní teplota -10°C ~+45°C

Skladovací teplota -20°C ~+60°C

Relativní vlhkost 10-90%, bez kondenzace

GSM pásmo EGSM900, DCS1800 (GSM850, PCS1900 volitelné)

Komunikační protokoly GSM PHASE 2/2+(včetně datových operací)

Přijímací kód bezdrátového senzoru ASK  
 Přijímací pásmo bezdrátového senzoru 433MHz  
 Max. počet bezdrátových senzorů 15  
 Přijímací pásmo dálkového ovladače 433MHz  
 Funkční vzdálenost dálkového ovladače 20 metrů (otevřené prostředí)  
 Formát obrázku JPEG  
 Rozlišení obrázku 160×128, QVGA320×240, VGA640×480  
 Rozlišení kamery 300K pixel  
 Snímací úhel kamery 70 stupňů  
 Nejlepší snímací vzdálenost v noci ≤8 metrů  
 Kapacita lithiové baterie 1700mAh  
 Životnost baterie v pohotovostním režimu 19-35 hod (podle sítě)

**Dodatek: Seznam SMS příkazů**

<b>Funkce</b>	<b>SMS Příkaz</b>	<b>Poznámka</b>
Spuštění vzdálené kamery	#00#	Viz Kapitola 4. Rychlé spuštění 2. Spuštění vzdálené kamery.
Změna hesla	#04#staré heslo#nové heslo#	Viz Kapitola 5. Pokročilé operace, 2. změna
Změna čísla uživatel Master	#14#nové číslo uživatele Master#	Viz Kapitola 5. Pokročilé operace, 3. změna uživatele Master.
Přidání čísla uživatel Family	#06#číslo uživatel Family#	Viz Kapitola 5. Pokročilé operace, 4. nebo smazání čísla uživatele Family.
Smazání čísla uživatele Family	#113#číslo uživatele Family#	Viz Kapitola 5. Pokročilé operace, 4. nebo smazání čísla uživatele Family.
Přidání pohotovostního čísla	#106#telefonní číslo#	Viz Kapitola 5. Pokročilé operace, 5. nebo smazání pohotovostního čísla.
Smazání pohotovostního čísla	#107#	Smazání všech čísel kromě uživatele Master, viz Kapitola 5. Pokročilé operace, 5. Přidání nebo smazání pohotovostního čísla.
Přidání předvolby mobilního telefonu	#132#1#číslo předvolby#	Viz Kapitola 5 Pokročilé operace 18. Přidání předvolby
Nepřidávat předvolbu mobilního telefonu	#132#0#číslo předvolby#	
Nastavení ochrany	#01#	Viz Kapitola 5. Pokročilé operace, 8. Nastavení ochrany.
Zrušení ochrany	#02#	Viz Kapitola 5. Pokročilé operace, 9. Zrušení ochrany.
Přidání nebo smazání senzoru	#05#popis senzoru#	Viz Kapitola 5. Pokročilé operace, 10. Bezdrátový senzor.
Smazání všech senzorů	#112#	
Smazání dálkového ovladače	#111#	Viz Kapitola 5. Pokročilé operace, 7. Přidání nebo smazání dálkového ovladače.
Aktivace infračerveného detektoru těl	#118#1#	Viz Kapitola 5. Pokročilé operace, 12. Infračervený detektor těl.
Deaktivace infračerveného detektoru těl	#118#0#	
Vypnutí infračerveného světla	#31#0#	

Zapnutí infračerveného světla	#31#1#	Viz Kapitola 5. Pokročilé operace, 13. Infračervené světlo	
Snímání MMS obrázku	#03#počet#	Viz Kapitola 4. Rychlé spuštění, 6. Snímání obrázků, a Kapitola 5. Pokročilé operace, 14. Snímání obrázků.	
	#03#heslo#počet obrázků#	Pro zákazníky	
Zasílání obrázku na e-mail (nelze pro uživatele Guest)	#03#počet obrázků#1#	Viz Kapitola 5. Pokročilé operace, 14. Snímání obrázků. Jak nastavit e-mail, viz Kapitola 5. Pokročilé operace, 15. E-mail.	
Kontrola stavu	#07#	Viz Kapitola 5. Pokročilé operace, 26. Kontrola stavu	
	#07#heslo#	Pro zákazníky	
Získání seznamu SMS příkazů	#09#	Viz Kapitola 5. Pokročilé operace, 27. Návoděda.	
	#09#heslo#		
Získání uživatelského manuálu	#09#1#		
	#09#heslo#1#		
Obnovení továrního nastavení (reset)	#08#heslo#	Viz Kapitola 5. Pokročilé operace, 28 Reset kamery.	
Nastavení centra MMS zpráv	#124#centrum MMS zpráv#	Viz Kapitola 5. Pokročilé operace, 21. Nastavení parametrů sítě.	
Nastavení APN parametrů	#125#brána IP#brána portu#APN#APN uživatelské jméno#APN heslo#		
Zvolení MMS parametrů operátora sítě Pro WAP:	#145#operátor# Např. #145#WAP#vodafone# Pro Http: #145#operátor#HTTP#	Viz Kapitola 5. Pokročilé operace 21. Nastavení parametrů sítě: Zvolení MMS parametrů operátora sítě:	
Varovný tón při alarmu	#130#1#	Viz Kapitola 5. Pokročilé operace, 16 Nastavení alarmu.	
Alarm bez varovného tónu (přednastaveno)	#130#0#		
Nezasílat SMS při alarmu	#11#0#		
Zasílat SMS při alarmu (přednastaveno)	#11#1#		
Nevolat při alarmu (Přednastaveno)	#13#0#		
Volání při alarmu	#13#1#		
Neposílat MMS na e-mail při alarmu (Přednastaveno)	#110#0#		
Posílat MMS na e-mail při alarmu	#110#1#		
Neposílat MMS při alarmu	#12#0#		
Posílat MMS při alarmu (Přednastaveno)	#12#1#		
Poslat MMS na číslo Family uživatel při alarmu	#146#1#		
Neposílat MMS na číslo Family uživatele při alarmu	#146#0#		
Posílat SMS na číslo Family uživatel při alarmu	#147#1#		
Neposílat SMS na číslo Family uživatele při alarmu	#147#0#		
Zaslání více obrázků při alarmu	#33#množství#		Množství je 2 až 8, Přednastaveno je 5. Pokud je velikost obrázku

		640×480, množství je buď 1, nebo 2. Viz Kapitola 5. Pokročilé operace, 16. Nastavení alarmu.
Nastavení počtu alarmů, po nichž se automaticky zruší ochrana	#139#hodnota#	Hodnota může být 1 až 100.
Nastavení automatického zrušení ochrany	#138#hodnota#	Hodnota může být 0, nebo 1, 1 znamená aktivaci funkce, 0 znamená zrušení funkce.
Vypnutí/Zapnutí indikátoru	#143#hodnota#	Hodnota může být 0, nebo 1, 0 znamená vypnutý indikátor, 1 znamená zapnutý indikátor, přednastavena je hodnota 1.
Nezasílat SMS při nastavení nebo zrušení ochrany pomocí dálkového ovladače	#137#0#	Viz Kapitola 5. Pokročilé operace, 6. Popis dálkového ovladače
Zasílat SMS při nastavení nebo zrušení ochrany pomocí dálkového ovladače	#137#1#	
Zasílat SMS pouze při aktivaci senzoru	#140#popis senzoru#...#	Viz Kapitola 5. Pokročilé operace, 16. Nastavení alarmu.
Zrušení zasílání SMS pouze při aktivaci senzoru	#140#	
Zapnutí/Vypnutí světla indikátoru	#143#hodnota#	Hodnota může být 0, nebo 1, 0 znamená vypnutý indikátor, 1 znamená zapnutý indikátor, přednastavena je hodnota 1.
Zasílání SMS při změně zdroje napětí	#144#1#	Viz Kapitola 5. Pokročilé operace. 19. SMS upozornění při změně zdroje napětí.
Nezasílat SMS při změně zdroje napětí	#144#0#	
Volání při stisknutí pohotovostního tlačítka (přednastaveno)	#39#0#	Viz Kapitola 5. Pokročilé operace. 17. Pohotovostní alarm
Zasílat SMS a MMS při stisknutí pohotovostního tlačítka	#39#1#	
Aktivace časovaného zasílání MMS	#115#1#	Viz Kapitola 5. Pokročilé operace. 22. Časované zasílání MMS
Zrušení časovaného zasílání MMS	#115#0#	
Nastavení časové periody pro zasílání MMS	#116#pracovní den#period1 začátek#period1 konec#period1 interval##period2 začátek#period2 konec#period 2 interval##period3 začátek#period3 konec#period3 interval#	
Zrušení detekce pohybu	#22#0#	Viz Kapitola 5. Pokročilé operace, 11. Detekce pohybu
Spuštění detekce pohybu	#22#1#	
Citlivost detekce pohybu	#36#stupeň#	Pozn.: stupeň může být 1,2,3,4,5.

		Přednastaveno je 4. Čím vyšší číslo, tím větší citlivost
Nastavení velikosti obrázku	#32#hodnota#	Hodnota 1, velikost 160×128(pixel). Hodnota 2 (přednastaveno): QVGA velikost 320×240(pixel). Hodnota 3: VGA velikost 640×480(pixel).
Nastavení jasu obrázku	#34#hodnota#	Hodnota může být: 1,2,3,4,5 (1 je nejtemnější, 5 je nejjasnější) Přednastaveno je 4.
Nastavení kontrastu obrázku	#38#hodnota#	Hodnota může být 1,2,3,4,5, přednastaveno je 4.
Nastavení směru obrázku	#35#hodnota#	Hodnota 1 znamená shora dolů, 2: zleva doprava; 3: normální.
Nastavení možnosti komprese	#119#hodnota#	Hodnota 1 20krát (přednastaveno). Hodnota 2 14krát. Hodnota 3 10krát. Hodnota 4 5krát. (nefunguje pro velikost (640×480) Viz Kapitola 5. Pokročilé operace, 20 Nastavení parametrů obrázku
Interval snímání obrázku	#103#čas#	Interval může být 3-10, jednotka je 0.1 sekundy, přednastaveno je 5 Viz Kapitola 5. Pokročilé operace, 20. Nastavení parametrů obrázku.
Počet a velikost obrázků při alarmu detektoru pohybu.	#142#0#	Zaslání 5ti obrázků o velikosti 160×128(Pixel) při aktivaci detekce pohybu.
	#142#1#	Počet obrázků zaslaných při aktivaci detektoru pohybu je hodnota nastavená ve funkci Zaslání více obrázků při alarmu, Velikost prvních dvou obrázků je 160×128(Pixel), velikost dalších je nastavena ve funkci Nastavení velikosti obrázku. Viz Kapitola 5. Pokročilé operace, 20. Nastavení parametrů obrázku.
Přidání nebo úprava e-mailu	#108#EMAIL#	EMAIL znamená E-mailovou adresu.
Smazání e-mailu	#109#	Viz Kapitola 5. Pokročilé operace, 15.E-mail.
Přepnutí anglické a španělské verze	#127#hodnota#	Hodnota 0 je španělská verze. Hodnota 1 (přednastavená) je anglická verze. Viz Kapitola 5. Přednastavené operace, 25. Přepnutí anglické nebo španělské verze.