

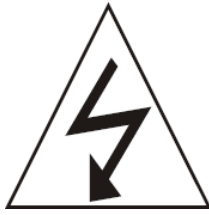
# **Řada D 812**

## **Inteligentní Dome kamera**

### **Provozní příručka**

(česká verze)

Před instalací a použitím si prosím pečlivě přečtete tento manuál.  
(Oznámení: Tento manuál je předmětem revizí bez předchozího upozornění.)



### Upozornění:

Před instalací pozorně přečtěte instrukce.

Používejte pouze bezpečné a schválené napájecí zdroje správné polaroty a napětí. Neinstalujte kameru v prostorách s vysokou teplotou, kamery montujte na stabilní místa bez vibrací.

### Důležité upozornění



Tento výrobek odpovídá základním požadavkům nařízení vlády ČR a odpovídajícím evropským předpisům pro posuzování shody elektrotechnických zařízení: směrnice pro elektromagnetickou kompatibilitu (EMC) - nařízení vlády NV č. 117/2016 Sb. (evropská směrnice 2014/30/EU) a směrnici o omezení používání některých nebezpečných látek v elektrických a elektronických zařízeních (RoHS) - nařízení vlády NV č. 481/2012 Sb. (evropská směrnice 2011/65/EU a její novelou 2015/863) - v platném znění.

Výrobek je označen značkou shody s evropskými předpisy CE. Je na něj vystaveno EU prohlášení o shodě.

### RoHS - (Restriction of the use of Hazardous Substances)

Produkt byl navržen a vyroben v souladu s direktivou RoHS 2011/65/EU a její novelou 2015/863 týkající se omezení použití některých nebezpečných látek v elektrických a elektronických zařízeních. Cílem direktivy RoHS je zakázat používání nebezpečných látek při výrobě elektrického a elektronického zařízení a tím přispět k ochraně lidského zdraví a životního prostředí. Direktiva RoHS zakazuje použití těchto látek: Kadmium, Rtuť, Olovo, Šestimocný chróm, Polybromované bifenylly (PBB), Polybromované difenylethery (PBDE)



Vykřičník v trojúhelníku upozorňuje uživatele na operace vyžadující zvýšenou opatrnost a dodržování pokynů uvedených v návodu.



Symbol blesku v trojúhelníku označuje součásti, zakrývající neizolované části - pod napětím, jejichž odstranění může vést k úrazu elektrickým proudem.



Panáček s košem znamená, že použitý obal máme hodit do příslušné nádoby na tříděný odpad.



Tento symbol na výrobku nebo na jeho balení označuje, že je zakázáno výrobek likvidovat společně s komunálním odpadem. Použitý elektrický nebo elektronický výrobek jste povinni odevzdat na vyhrazeném sběrném místě k další recyklaci. Oddělený sběr a recyklace použitých elektrických a elektronických výrobků pomáhá zachovávat přírodní zdroje a zajišťuje, že bude recyklace provedena takovým způsobem, který nepoškozuje lidské zdraví a životní prostředí. Další informace o nejbližším sběrném místě, na kterém můžete odevzdat použitý elektrický nebo elektronický výrobek, vám poskytne orgán místní samosprávy, nejbližší sběrná služba nebo prodejce, u kterého jste výrobek zakoupili.

### **Bezpečnostní opatření**

1. Bez předchozího pečlivého přečtení tohoto manuálu je zakázáno obsluhovat toto Dome zařízení.
2. Před jakoukoliv činností na Dome zařízení odpojte napájení, aby jste se vyvarovali případným poškozením na Dome zařízení.
3. Uvnitř Dome zařízení jsou optické a elektrické prvky. Předejděte vysokému tlaku, otřesu a dalším nesprávným působením, jinak může dojít ke zničení zařízení.
4. Z důvodu vyvarování se narušení správné funkčnosti, prosím neodstraňujte a nerozebírejte jakoukoliv vnitřní část Dome video kamery svépomocí. Zařízení uvnitř neobsahuje žádnou část, která může být opravena uživateli.
5. Veškerá zapojení Dome zařízení by měla být provedena striktně podle instrukcí k zapojení. Pokud je nutné,
6. Prosím, nepoužívejte zařízení v situacích, kdy je překročena maximální předepsaná teplota, vlhkost nebo napájení.

# Obsah

Bezpečnostní opatření.....	3
Kapitola I.: Přehled produktu.....	5
I.    Provedení.....	5
II.   Hlavní funkce.....	5
Kapitola II.: Zapojení a nastavení Dome systému.....	6
I.    Zapojení Dome systému.....	6
1. Základní zapojení. (Jedno dome zařízení).....	6
2. Vícenásobné zapojení dome zařízení.....	6
II.   Nastavení komunikace dome zařízení.....	6
1. Nastavení protokolu a přenosové rychlosti (Baud Rate).....	7
2. Nastavení adresy Dome zařízení.....	7
Kapitola III.: Návod k rychlému použití Dome zařízení.....	8
I.    Zapojení.....	8
II.   Nastavení protokolu a přenosové rychlosti (Baud Rate).....	8
III.  Nastavení adresy Dome zařízení.....	9
IV.   Instalace kamery.....	9
V.    Připojení napájení Dome zařízení.....	9
VI.   Nastavení radiče.....	9
VII.  Začátek testování.....	9
VIII. Dokončení testování.....	9
Kapitola IV.: Ovládací menu Dome zařízení (anglické).....	10
I.    Hlavní nabídka.....	10
II.   Struktura hlavní nabídky.....	10
Kapitola V.: Zkratkové ovládání a specifikace.....	17
I.    Tabulka zkratk.....	17
II.   Hlavní technické údaje.....	17
Kapitola VI.: Řešení problémů Dome zařízení.....	18
I.    Tabulka.....	18
II.   Specifikace.....	19

# Kapitola I.: Přehled produktu

## I. Provedení

1. Adresa Dome kamery je od 0 do 255. Adresa Dome kamery je nastavena hardwarově (Osmi číselný ON/OFF přepínač) na dome kameře.
2. Integrovaný multi-protokol a automatická detekce protokolu. Poznámka: Dome zařízení automaticky rozlišuje protokol pouze při prvním spuštění.
3. Horizontální sledovací úhel 360° s plynulou rotací (Pan).
4. Vertikální naklápěcí úhel 90° (Tilt) s možností 4° úhlového vyrovnání. Pozorovací úhel může být 90° nebo 94°.
5. Rychlost manuálního sledování může být od 0,1° do 300° za vteřinu.
6. Rychlost manuálního naklápění může být od 0,1° do 120° za vteřinu.
7. 128 prepozicí. (Pevná pozice zaměřená dome kamerou, která může být libovolně nastavena a změněna uživatelem a uložena v paměti kamery).
8. Maximální pohybová rychlost vyvolání prepozice může dosáhnout až 360° za vteřinu s přesností  $\pm 0,1$  stupně.
9. Kompatibilní s mnoha druhy modulových snímacích kamer. (Sony, Samsung, LG, Yoke, CNB, Haitron, Hitachi, Sanyo).
10. Napájecí napětí: AC ~24V 2A (venkovní typ).
11. Jednoduché instalační rozhraní.
12. Splňující stupeň ochrany IP66 (venkovní typ).
13. Přenos dat na dlouhé vzdálenosti pomocí RS-485.
14. Přenosová rychlost, tj. Baud Rate je volitelná. (Nastavením pátého a šestého bitu na on a off přepínači na dome zařízení. 2400 - 19200 bitů za vteřinu.)

## II. Hlavní funkce

1. Vícejazyčné uživatelské menu a zobrazení funkcí.
2. Zobrazení jména kamery, aktuální pozice a úhlu. (Jméno kamery může být editováno a souřadnice dome kamery mohou být zobrazeny na obrazovce.)
3. Funkce obslužného(zaměřovacího) kříže. (Povolením této funkce může být cíl snadněji zachycen.)
4. Třikrát PTZ cyklus s dvou minutovým záznamem každého cyklu. (Monitorování a záznam činnosti v reálném čase při manuální obsluze.)
5. Šest skupin programovatelného vektorového snímání (včetně snímací rychlosti, času prodlevy, prepozic a přerušování mezi cykly).
6. Funkce automatického otočení kamery s 10° posunutím.
7. Osm sektorů programovatelné masky. (Lze vymaskovat části sektorů kamery v závislosti na druhu kamery.)
8. Osm sektorů programovatelných sekcí obrazovky. (Lze zobrazit název a konkrétní pozici kamery v závislosti na druhu kamery.)
9. Automatické spuštění funkce ihned po samokontrolě Dome kamery a automatické spuštění funkce při žádném přenosu. (Časová prodleva může být nastavena od 1 do 999 vteřin.)
10. Funkce zmrazení obrazu. (Lze zastavit obraz kamery.)
11. Funkce návratu činnosti. (Po ukončení mimořádné funkce se dome kamera navrátí do předchozí funkce.)
12. Funkce inteligentního manuálního snímání. (Spustíte tuto funkci v manuálním sledování, můžete seřadit manuální sledování.)
13. Inteligentní paměť. (Jestliže je v činnosti některá funkce a vypadne napájení, se dome zařízení po zapnutí napájení navrátí k činnosti tam, kde bylo napájení vypnuto.)

14. Vysoce účinné třírozměrné snímání.
15. Funkce přiblížení s rychlostním limitem. (Při přibližování se automaticky sníží rychlost dome zařízení.)

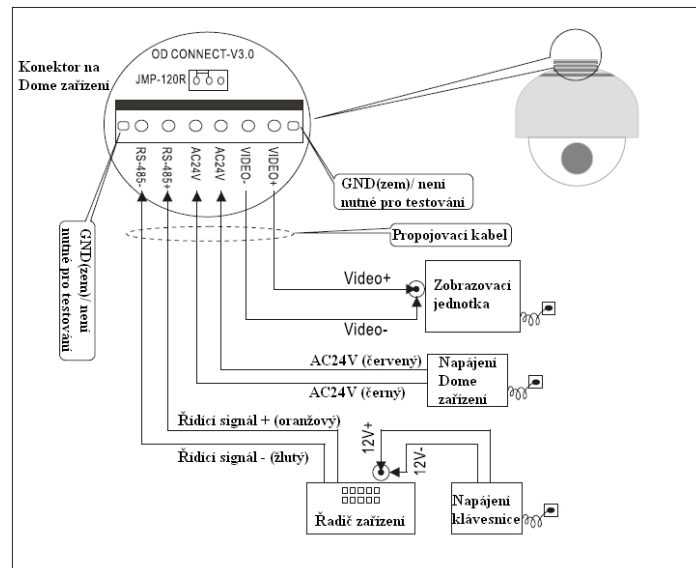
# Kapitola II.: Zapojení a nastavení Dome systému

## I. Zapojení Dome systému

### 1. Základní zapojení. (Jedno dome zařízení)

Již základní systémové zapojení uživateli pomůže porozumět vlastnostem elektrického zapojení dome zařízení a přinese mu velké provozní výhody při instalacích, testování a předvádění. Jestliže používáte toto zařízení poprvé, čtěte prosím pozorně následující elektrická schémata a zapojení. Případné jakékoliv chyby v zapojení mohou vést k trvalému poškození zařízení nebo zničení dalšího vybavení.

Propojka JMP-120R na schematu je impedanční přizpůsobení řídicího signálu a šumového potlačení RS-485. Jestliže je dlouhá přenosová vzdálenost nebo šum, může to propojku (Jumper) zkratovat.



**! Pozor: Neprovozujte jakoukoliv činnost na dome zařízení je-li pod napětím.**

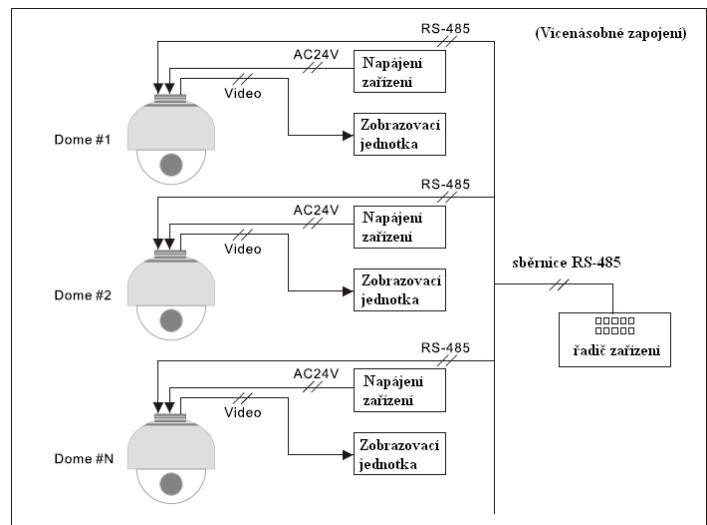
### 2. Vícenásobné zapojení dome zařízení

Při zapojení více dome zařízení dohromady, může uživatel spojit vícenásobné zařízení s pomocnými zařízeními, jako jsou zádržná zařízení, video matice, DVR zařízení a zabezpečovací zařízení – alarmy.

**AC24V:** Napájecí zdroj dome zařízení, který přemění vstupní napětí 110V/60 Hz nebo 230V/50Hz na výstupní napájecí napětí AC 24V a napájí dome zařízení.

**RS-485 Bus:** Sběrnice, která slouží k připojení ovládací jednotky Dome kamer a k propojení vstupních komunikačních terminálů každého dome zařízení.

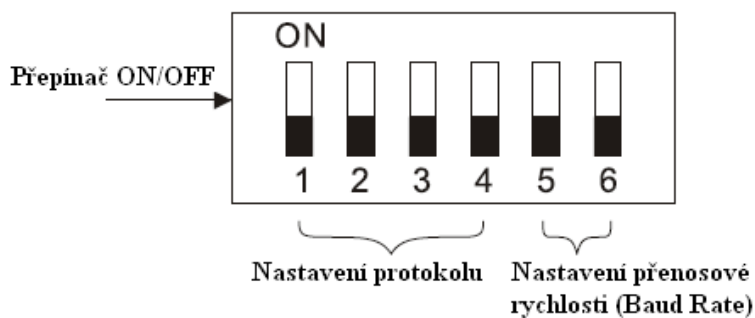
**Video:** Signál pro přenos výstupního video obrazu dome zařízení (umožní přímý výstup video signálu na zobrazovací jednotku, jako je monitor nebo video matice. Dejte pozor na shodu impedancí).



## II. Nastavení komunikace dome zařízení

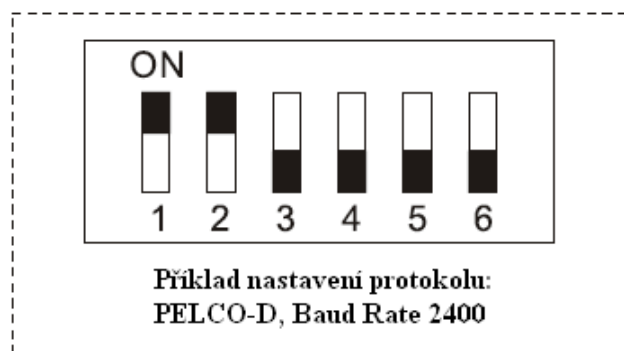
Před instalací a použitím by mělo být nastavení komunikačního protokolu a přenosové rychlosti (Baud Rate) přizpůsobeno řídicímu systému.

## 1. Nastavení protokolu a přenosové rychlosti (Baud Rate)



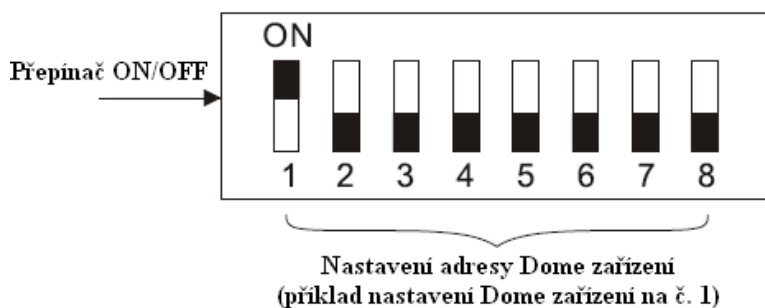
On/Off status Typ protokolu	1. číslice	2. číslice	3. číslice	4. číslice	5. číslice	6. číslice
PELCO-D	ON	ON	OFF	OFF	**	**
PELCO-P	OFF	OFF	ON	OFF	**	**
Automatické rozlišení	OFF	OFF	OFF	OFF	**	**
Rezervováno pro systém	ON	ON	ON	ON	**	**

**Pozor:** Typ protokolu a přenosová rychlost dome zařízení by se měly přizpůsobit ovládací jednotce a při změně hodnot je nutné provést restart.



On/Off status Baud Rate	5. číslice	6. číslice
2400	OFF	OFF
4800	OFF	ON
9600	ON	OFF
19200	ON	ON

## 2. Nastavení adresy Dome zařízení

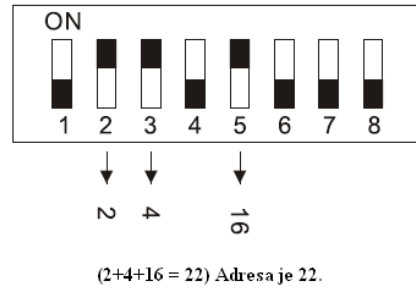
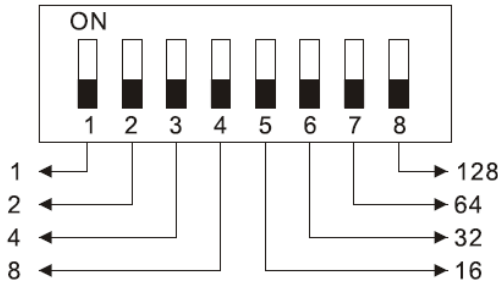




**Metoda nastavení:** Součet čísel přepínače, když jsou na pozici ON, je adresa dome zařízení.

Příklad výpočtu adresy dome zařízení:

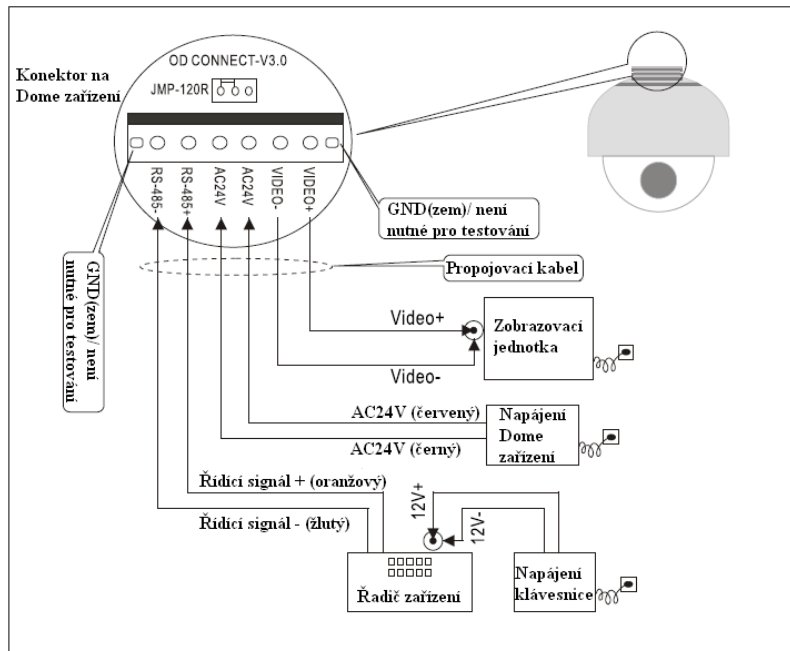
Přepínač ON/OFF  
a odpovídající čísla



## Kapitola III.: Návod k rychlému použití Dome zařízení

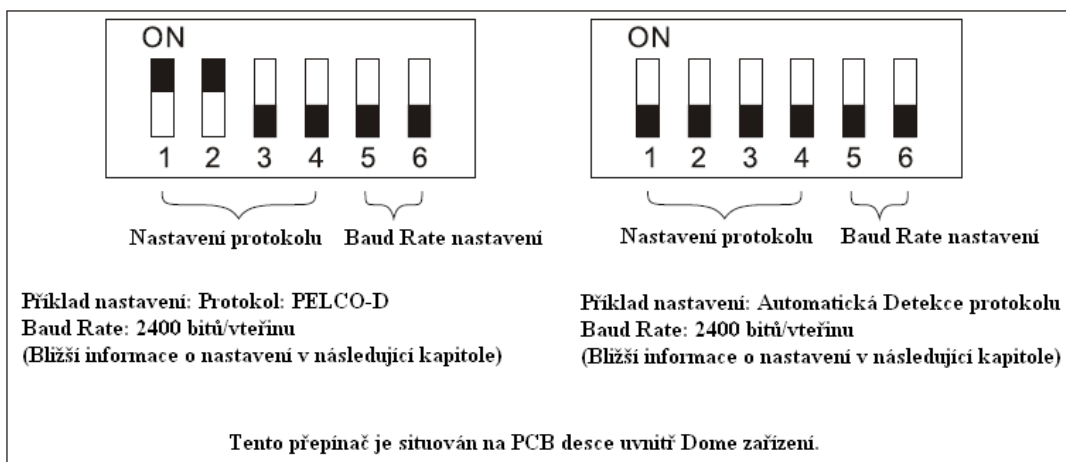
### I. Zapojení

(Prosím nezapínejte napájení)



### II. Nastavení protokolu a přenosové rychlosti (Baud Rate)

(Při nastavování vypněte napájení a po změně restartujte zařízení)



### III. Nastavení adresy Dome zařízení

(Při nastavování vypněte napájení a po změně restartujte zařízení)



Adresa dome zařízení: č. 1

(Prosím řiďte se detailním popisem v další kapitole)

*Tento přepínač je umístěn na desce PCB v dome zařízení.*

### IV. Instalace kamery

(Prosím řiďte se detailním popisem v další kapitole)

- POZOR: 1. Nepřipojujte kameru a Dome zařízení s FFC v opačném směru  
2. Otvory pro upevnění jiných kamer se mohou lišit.

### V. Připojení napájení Dome zařízení

Po připojení napájení proběhne samokontrola (selftest polohování) Dome zařízení a samokontrola (videa - lze vidět obraz na monitoru) kamery.

POZOR: Jestliže probíhá samokontrola Dome zařízení je normální, že zařízení vydává zvuk způsobený blokem Dome zařízení po 2~5 vteřinách vertikálního pohybu.

### VI. Nastavení ovládací jednotky

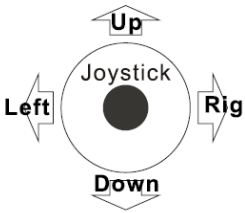
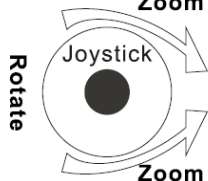
Nastavte protokol, Baud Rate a adresu ovládací klávesnice shodně s Dome zařízením.

(Viz. instrukční manuál ovládací klávesnice.)

POZOR: Jestliže je nastavena autodetekce protokolu na dome zařízení, pak protokol ovládací klávesnice může být nastaven libovolně. Baud Rate ovládací klávesnice by měl být nastaven shodně s dome zařízením.

### VII. Začátek testování

Pokud je vše výše uvedeno nastaveno, testování dome zařízení může začít.

<p>1. Směrový test činnosti Dome zařízení</p>  <p>Směry (left, right, up, down) Dome zařízení mohou být řízeny pomocí klávesnice jak je uvedeno na obrázku.</p> <p><b>V činnosti je Dome zařízení</b></p>	<p>2. Test přiblížení kamery</p>  <p>Přiblížení kamery je řízeno ovladačem nebo tlačítky TELE (zoom in) nebo WIDE (zoom out) na klávesnici.</p> <p><b>V činnosti je Dome a kamera.</b></p>
--	--

(Viz. následující kapitola pro demonstraci ovládní menu a řízení dome zařízení)

### VIII. Dokončení testování

(Shrnutí)

1. Jestliže proběhl test z odstavce 7 v pořádku, je indikace systému normální. Prosím neměňte zapojení a jiná nastavení, která by mohla vést k poruchám, zbytečným poškozením a ztrátám.
2. Jestliže neproběhl test z odstavce 7 v pořádku nebo pouze jedno zařízení pracuje správně, zkontrolujte prosím pozorně zapojení (odstavec 1 a 4) a nastavení (odstavec 2, 3 a 6).

# Kapitola IV.: Ovládací menu Dome zařízení (anglické)

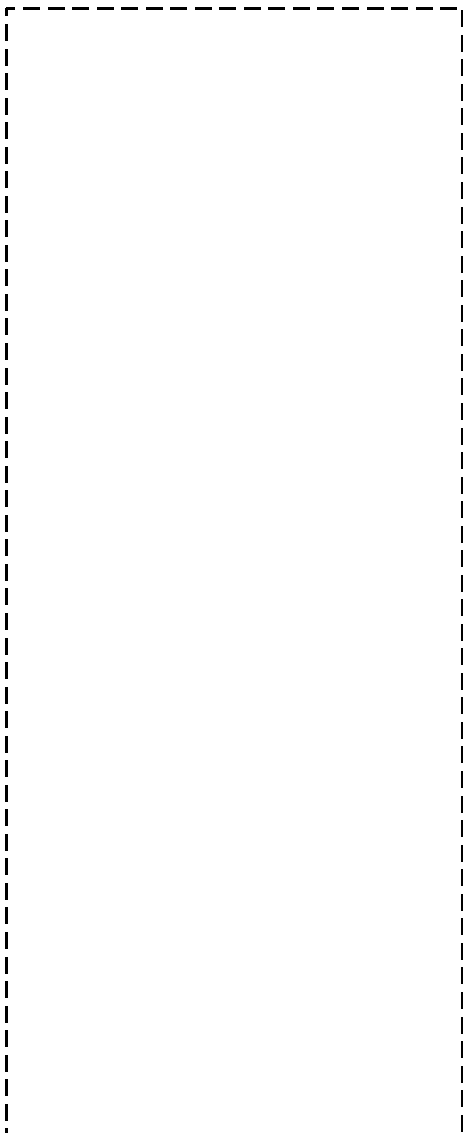
## I. Hlavní nabídka

- <1>. Stiskněte 90 + SHOT na klávesnici pro vstup do hlavní nabídky dome zařízení.
- <2>. Výběr nastavení je pomocí joysticku pouze nahoru a dolů, šipka ukazuje na právě zvolené nastavení. Stiskněte OPEN nebo joystickem doleva (resp. doprava) pro vyvolání podnabídky zvoleného nastavení nebo pro změnu hodnot zvoleného nastavení.
- <3>. Stiskněte CLOSE pro ukončení hlavní nabídky nebo pro návrat do nabídky o úroveň výše.

-----SPEED DOME-----	
→1.Language English	<<Language options (jazykové nastavení)
2.Display options	<<Display options (nastavení zobrazení)
3.Control Options	<<Control options (nastavení ovládání)
4.Diagnostic Options	<<Diagnostic options (diagnostická nastavení)
5.Camera Options	<<Camera options (nastavení kamery)
6.Function Programming	<<Functions programming (programování funkcí)
IRIS CLOSE to Exit	

## II. Struktura hlavní nabídky

(V této struktuře můžete vidět všechny dostupné podnabídky)



1. **L**  
**anguage**

2. **Displa**  
**y**  
**option**

1. Pr  
es  
ho  
t  
(Pr  
es  
et  
po  
siti  
on  
)  
set  
up

1. N výběr jazyka  
u ovladačem(joystickem)  
m vlevo (vpravo)  
b << **Nastavení zobrazení**  
e << **Výběr čísla Prepozice**  
r - stiskem OPEN nebo

1~165  
001  
↑  
0 1 2 3 4 5 6 7 8 9  
IRIS CLOSE When Done

2. S bit). Pohybem joysticku  
e vlevo (vpravo) vyberte  
t pozici Prepozice a stiskem  
P OPEN potvrďte  
r Ovladačem vlevo (vpravo)  
e opět vyberte číslici (0~9)  
s Stiskem OPEN potvrďte  
h výběr. Stiskem CLOSE  
o pro konec nebo návrat do  
t nabídky o úroveň výše.

IRIS CLOSE When Done

3. C Stiskněte OPEN nebo  
a ovladačem vlevo (vpravo)  
l pro zadání.  
l << **Nastavení**  
P **Preshotu(Prepozice)**  
r Vyberte Preshot a stiskem  
e CLOSE potvrďte  
s ukončení programování a  
h automatický konec a  
o návrat do nabídky o  
t úroveň výše.

Call Out

Nyní lze vidět činnost  
dome zařízení a návrat do

4. Delete Preshot odpovídajícího  
(Prepozice).  
Are you sure to do this?  
IRIS OPEN to Confirm  
IRIS CLOSE to Cancel

5. Name \_\_\_\_\_  
↑  
0123456789ABCDEFGHIJK  
LMNOPQRSTUVWXYZ\_  
IRIS CLOSE When Done

6. Name display  
ON/OFF

<< **Úprava názvu  
preshotu(Prepozice)** -  
stiskem OPEN nebo  
ovladačem vlevo (vpravo)  
pro vstup do nabídky

<< **Pohybem ovladače  
vlevo (vpravo) vyberte  
preshot(Prepozic) a  
stiskem OPEN potvrdit.**  
Pohybem ovladače vlevo  
(vpravo) vyberte (0~9  
nebo A~Z). Stiskem  
OPEN potvrďte výběr. Po  
ukončení programování  
stiskněte CLOSE pro  
ukončení nebo návrat do  
nabídky o úroveň výše.

<< **Zobrazení názvu  
preshotu(Prepozice)**  
ON/OFF - výběr navolte  
ovladačem vlevo  
(vpravo) .  
<< Pro ukončení menu  
stiskněte **IRIS CLOSE**

2. Sector setup  
1. Number (1~9)  
2. Name \_\_\_\_\_

↑  
0123456789ABCDEFGHIJK  
LMNOPQRSTUVWXYZ\_  
IRIS CLOSE When Done

3. Pan Start pos  
0.0

IRIS CLOSE When Done

4. Pan End pos  
0.0

IRIS CLOSE When Done

5. Tilt Start pos  
0.0

3. **Control options**

1. Set pan and tilt  
1. Pan reverse ON/OFF  
2. Tilt Reverse ON/OFF  
3. +2 Tilt limit ON/OFF  
4. Find Home on STA ON/OFF  
**IRIS CLOSE to Exit**

2. Set default Function  
1. Default Function P/V/T  
2. Number 1

1~128  
001  
↑  
0 1 2 3 4 5 6 7 8 9  
IRIS CLOSE When Done

3. Delay 001

1~999  
001  
↑  
0 1 2 3 4 5 6 7 8 9  
IRIS CLOSE When Done

4. Operation ON/OFF  
**IRIS CLOSE to Exit**

3. Speed Limit ON/OFF  
4. Auto Flip ON/OFF  
5. Auto Focus PTZ/OFF/Z  
6. Auto AE PTZ/OFF/Z  
7. Vector scan AF ON/OFF

**IRIS CLOSE to Exit**

**Nastavení sektorů** - stiskem OPEN nebo ovladačem  
pravo) pro vstup  
**čísla** - výběr ovladačem vlevo (vpravo)  
**lava názvu sektoru**- stiskem OPEN nebo  
vlevo (vpravo) pro editaci

<< Ovladačem vlevo (vpravo) pro výběr preshotu a  
stiskem OPEN potvrdit.  
m vlevo (vpravo) pro výběr (0~9 nebo A~Z).  
OPEN potvrdit výběr. Po hotovém programování

stiskem CLOSE ukončit nebo návrat do nabídky o úroveň  
výše.

**Nastavení počáteční pozice Pan** - stiskem OPEN  
nebo ovladačem vlevo (vpravo) pro vstup. Zachyťte  
počáteční bod a stiskem CLOSE ukončit nebo návrat do

IRIS CLOSE When Done

6. Tilt End pos 0.0

IRIS CLOSE When Done

7. Name display ON/OFF  
**IRIS CLOSE to Exit**

3. Coordinates ON/OFF  
4. Crosshairs ON/OFF  
5. Start-UP scr msg ON/OFF

**IRIS CLOSE to EXIT**

nabídky o úroveň výše. << Nastavení koncové pozice Pan - stiskem OPEN nebo ovladačem vlevo (vpravo) pro vstup. Zachyťte koncový bod a stiskem CLOSE ukončit nebo návrat do nabídky o úroveň výše. << Nastavení koncové pozice Pan - stiskem OPEN nebo ovladačem vlevo (vpravo) pro vstup. Zachyťte koncový bod a stiskem CLOSE ukončit nebo návrat do nabídky o úroveň výše. << Nastavení koncové pozice Pan - stiskem OPEN nebo ovladačem vlevo (vpravo) pro vstup. Zachyťte koncový bod a stiskem CLOSE ukončit nebo návrat do nabídky o úroveň výše. << Nastavení koncové pozice Pan - stiskem OPEN nebo ovladačem vlevo (vpravo) pro vstup. Zachyťte koncový bod a stiskem CLOSE ukončit nebo návrat do nabídky o úroveň výše.

<< **Zobrazení jména sektoru** ON/OFF - výběr ovladačem vlevo (vpravo) << Pro ukončení menu stiskněte **IRIS CLOSE**

<< **Nastavení časového zpoždění (vteřiny)** - vstup stiskem OPEN nebo ovladačem vlevo (vpravo) << Ovladačem vlevo (vpravo) pro výběr preshotu a stiskem OPEN potvrdit. Po hotovém programování stiskem CLOSE ukončit nebo návrat do nabídky o úroveň výše.

<< **Standardní funkce** ON/OFF - výběr ovladačem vlevo (vpravo) << Pro ukončení menu stiskněte **IRIS CLOSE**

<< **Provozní rychlostní limit** ON/OFF - výběr ovladačem vlevo (vpravo) << **Automatické otočení** ON/OFF - výběr ovladačem vlevo (vpravo) << **Automatické zaostření** ON/OFF - výběr ovladačem vlevo (vpravo) << **Automatická funkce AE** ON/OFF - výběr ovladačem vlevo (vpravo) << **Automatické zaostření vektorového snímání** ON/OFF - výběr ovladačem vlevo (vpravo) << Pro ukončení menu stiskněte **IRIS CLOSE**

**4. Diagnostic Options**

1. Clear Memory

Are you sure to do this?  
IRIS OPEN to Confirm  
IRIS CLOSE to Cancel

2. Restore Def Setting

Are you sure to do this?  
IRIS OPEN to Confirm  
IRIS CLOSE to Cancel

3. Color system PAL/NTSC
4. Scan & Camera Reset (Null)
5. Dome Information

Camera: x x x x x x x x  
Protocol: x x x x x x x x  
Baud Rate: x x x x  
Dome No.: x x x  
IRIS CLOSE to Exit

**5. Camera Options**  
**For Sony FCB480CP:**

1. Zoom and Focus
  1. Zoom Speed (0~8)
  2. Digital Zoom ON/OFF
  3. AF Sensitivity High/Low
2. Auto Exposure
  1. AE Mode Auto/Manual/ Shutter/Iris
  2. Shutter Speed xx
  3. Iris Fxx
  4. Gain x
3. Camera Name
  1. Name -----

↑  
 0123456789ABCDEFGHIJK  
 LMNOPQRSTUVWXYZ\_  
 IRIS CLOSE When Done

  2. Change Name Loc

IRIS CLOSE to Exit

  3. Name Display ON/OFF
4. Mask Setting
  1. Number (1~8)
  2. Mask Edit

IRIS CLOSE When Done

  3. Mask Display ON/OFF
5. WB Mode Auto/Manual/Indoor/Outdoor/Onepush/Taw
6. Back Light ON/OFF
7. Picture Flip ON/OFF
8. Picture LR Rev ON/OFF
9. Picture Stable ON/OFF
10. Day/Night ON/OFF
11. IF-OSD ON/OFF

**diagnostická nastavení** - vstup stiskem OPEN nebo ovladačem vlevo (vpravo)

**vyčistit data v paměti** - vstup stiskem OPEN nebo ovladačem vlevo (vpravo)

pomínka: Opravdu chcete data vymazat? stiskem OPEN potvrdit. stiskem CLOSE ukončit nebo návrat do nabídky o úroveň výše.

<< **Obnovit standardní data** - vstup stiskem OPEN nebo ovladačem vlevo (vpravo)

<< **Připomínka:** Opravdu chcete data obnovit? Stiskem OPEN potvrdit. Stiskem CLOSE ukončit nebo návrat do nabídky o úroveň výše.

<p>&lt;&lt; <b>Systém barev</b> – OPEN nebo ovladačem vlevo (vpravo).</p> <p>PAL/NTSC přepínač – &lt;&lt; <b>Nastavení rychlosti optického zvětšování</b> – výběr ovladačem vlevo (vpravo)</p> <p>ovladačem vlevo (vpravo)</p> <p>&lt;&lt; <b>Nastavení digitálního zvětšování</b> ON/OFF – výběr ovladačem vlevo (vpravo)</p> <p><b>Restartovat dome kameru</b> – spustit stiskem OPEN nebo ovladačem vlevo (vpravo)</p> <p>&lt;&lt; <b>Nastavení automatické expozice</b> – vstup stiskem OPEN nebo ovladačem vlevo (vpravo)</p> <p>&lt;&lt; <b>Nastavení režimu expozice</b> – výběr ovladačem vlevo (vpravo)</p> <p><b>Informace o Dome zařízení</b> – vstup stiskem OPEN nebo ovladačem vlevo (vpravo)</p> <p>&lt;&lt; <b>Nastavení rychlosti uzávěrky</b> – výběr ovladačem vlevo (vpravo)</p> <p>&lt;&lt; <b>Nastavení Iris clony</b> – výběr ovladačem vlevo (vpravo)</p> <p>&lt;&lt; <b>Nastavení zisku</b> – výběr ovladačem vlevo (vpravo)</p> <p>&lt;&lt; <b>Typ kamery</b></p> <p>&lt;&lt; <b>Rídící protokol</b></p> <p>&lt;&lt; <b>Baud rate</b> (přenosová rychlost)</p> <p>&lt;&lt; <b>Číslo Dome zařízení</b></p> <p>&lt;&lt; Stiskem CLOSE ukončit nebo návrat do nabídky o úroveň výše.</p> <p>&lt;&lt; <b>Nastavení kamery</b> – vstup stiskem OPEN nebo ovladačem vlevo (vpravo)</p> <p>&lt;&lt; <b>Změnit umístění zobrazení názvu kamery</b> – vstup stiskem OPEN nebo ovladačem vlevo (vpravo)</p> <p>&lt;&lt; <b>Nastavení zvětšení a zaostření</b> – vstup stiskem</p>	<p>&lt;&lt; <b>Nastavení sektorové masky</b> – vstup stiskem OPEN nebo ovladačem vlevo (vpravo)</p> <p>&lt;&lt; <b>Výběr čísla sektorové masky</b> – výběr ovladačem vlevo (vpravo)</p> <p>&lt;&lt; <b>Změna sektorové masky</b> – vstup stiskem OPEN nebo ovladačem vlevo (vpravo)</p> <p>&lt;&lt; Zachyťte bod masky a stiskem CLOSE potvrďte. Systém automaticky ukončí a navrátí se do nabídky o úroveň výše.</p> <p>&lt;&lt; <b>Zobrazení masky</b> ON/OFF – výběr ovladačem vlevo (vpravo)</p> <p>&lt;&lt; Pro ukončení menu stiskněte <b>IRIS CLOSE</b></p> <p>&lt;&lt; <b>Režim vyvážení bílé</b> – vstup stiskem OPEN nebo ovladačem vlevo (vpravo)</p> <p>&lt;&lt; <b>Podsvícení</b> ON/OFF – výběr ovladačem vlevo (vpravo)</p> <p>&lt;&lt; <b>Zrcadlení obrazu FLIP</b> ON/OFF – výběr ovladačem vlevo (vpravo)</p> <p>&lt;&lt; <b>Otočení obrazu vlevo/vpravo</b> ON/OFF – výběr ovladačem vlevo (vpravo)</p> <p>&lt;&lt; <b>Ustálení obrazu</b> ON/OFF – výběr ovladačem vlevo (vpravo)</p> <p>&lt;&lt; <b>Černo/Bílá a barevná změna</b> ON/OFF – výběr ovladačem vlevo (vpravo)</p> <p>&lt;&lt; <b>Zobrazení funkcí kamery</b> ON/OFF – výběr ovladačem vlevo (vpravo)</p> <p><b>IRIS CLOSE to EXIT</b></p> <p><b>For Samsung SDZ231&amp;SDZ310</b></p> <ol style="list-style-type: none"> <li>CAM TITLE</li> <li>WHITE BAL</li> </ol>	<p>3. BACKLIGHT</p> <p>4. MOTION DET</p> <p>5. FOCUS</p> <p>&lt;&lt; Pro ukončení menu stiskněte <b>IRIS CLOSE</b></p> <p>&lt;&lt; <b>Název kamery</b> – vstup stiskem OPEN nebo ovladačem vlevo (vpravo) Použijte toto nastavení pro pojmenování názvu kamery, který bude zobrazen na obrazovce monitoru. Lze použít až 20 znaků.</p> <p>&lt;&lt; <b>Nastavení vyvážení bílé</b> – vstup stiskem OPEN nebo ovladačem vlevo (vpravo) <b>ATW</b> (automatické sledování vyvážení bílé): Vyberte tuto možnost při teplotách barvy 1800 ~ 10500° K. <b>AWC</b> (Automatické nastavení vyvážení bílé): Vyvážení bílé je automaticky přizpůsobeno specifickým prostředím. Pro dosažení nejlepšího výsledku stiskněte tlačítko SET při zaostřování kamerou na bílý papír. Jestliže prostředí, které obsahuje světelný zdroj, je nutné znovu přizpůsobit vyvážení bílé.</p>
---	--	--

**MANUAL (ruční):** stiskem OPEN nebo ovladačem vlevo (vpravo). Vyberte Prosím stiskněte tlačítko ruční režim. SETUP. Lze zvýšit nebo snížit faktor - OFF: Detekce pohybu je zrušena. - ON: Je sledován červené jakýkoliv pohyb ve nebo modré, při sledování kterou chcete sledovat, za rozdílů na 4 oblasti v režimu AREA obrazovce. SEL. Nastavte Prosím vyberte režim ON ruční režim ve zvolené oblasti. a stiskněte Prosím přizpůsobte tlačítko velikost sledované oblasti. SET. použitím tlačítek UP, Zvyšte DOWN, LEFT, RIGHT nebo snižte (nahoru, dolů, doleva, hodnotu doprava). (zesílení) **Hlavní nastavení** - červené (R-Gain) a stiskněte prosím tlačítko modré (B-Gain), a SETUP pro uložení změn sledujte a dokončení nastavení. barvu << **Nastavení zaostření** - obrazu a vstup stiskem OPEN nebo stiskněte ovladačem vlevo (vpravo) tlačítko **MODE:** Výběr nejvhodnějšího režimu SET pro přiblížení (ZOOMu). získání Pomocí tlačítek UP nejlepší (nahoru) nebo barvy. DOWN(dolů) přesuňte ukazatel (šipku) na režim << **MODE.**

**Nastavení AUTO:** Tlačítkem SET podsvětlení - potvrďte výběr AUTO režimu. Pomocí tlačítek - vstup stiskem UP (nahoru) nebo OPEN nebo DOWN(dolů) zvýšíte ovladačem nebo snížíte optické vlevo zvětšení (ZOOM) nebo (vpravo) digitální zvětšení HIGH/MID (DZOOM). Umožnění D- DLE/LOW: ZOOM(ON) znamená, že Lze nastavit digitální zvětšení je citlivost aktivní tehdy, když kompenzace optické zvětšení dosáhla e podsvětlení. konce. Zaostření se automaticky přizpůsobuje OFF: pohybujícímu se zvětšení. Funkce **ONE PUSH:** Při změně podsvětlení zvětšení pozice je není zaostření je automaticky v činnosti. přizpůsobeno pouze jednou. Vyberte „ONE << **PUSH**“ a stiskem SET

**Nastavení potvrďte.** Použitím **detekce** směřových tlačítek zvýšíte **pohybu** - nebo snížíte optické vstup zvětšení (ZOOM) nebo

digitální zvětšení (DZOOM). Stiskněte tlačítko SET jakmile je získána požadovaná kvalita obrazu.

**MANUAL:** Tlačítkem SET potvrdíte výběr ručního režimu. Použitím směřových tlačítek zvýšíte nebo snížíte optické zvětšení (ZOOM) nebo digitální zvětšení (DZOOM). Stiskněte tlačítko SET jakmile je získána požadovaná kvalita obrazu. Zaostření je nyní možné v závislosti na zvětšení přizpůsobovat ručně.

**ZOOM TRK:** Lze vybrat „ZOOM TRK“. Pomocí tlačítek UP (nahoru) nebo DOWN(dolů) přesuňte ukazatel (šipku) na režim ZOOM TRK. Nastavte ZOOM TRK na ON pomocí tlačítek LEFT nebo RIGHT.

**ZOOM SPEED:** Touto vlastností nastavíte rychlost zvětšování. Nastavte ukazatel na „ZOOM SPEED“ použitím tlačítek UP nebo DOWN, a poté nastavte požadovaný režim pomocí tlačítek LEFT nebo RIGHT. **(FAST:** Rychlý pohyb zvětšování. **SLOW:** Pomalý pohyb zvětšování.)

<< **D-ZOOM** nastavení – volba pákovým ovladačem vlevo (vpravo)

**D-ZOOM:** Nastavte zvětšení v rozsahu 2x – 10x. Nastavte ukazatel na „D-ZOOM“ použitím tlačítek UP nebo DOWN. Poté nastavte „D-ZOOM“ na ON a potvrďte tlačítkem SET.

<< **DISP ZOOM MAG** – ON/OFF- volba pákovým ovladačem vlevo (vpravo). Touto funkcí lze zobrazit na obrazovce aktuální úroveň zvětšení

## 6. EXPOSURE

## 7. SPECIAL

Nastavte ukazatel na „DISP ZOOM MAG“ použitím tlačítek UP nebo DOWN. Poté nastavte „DISP ZOOM MAG“ na ON tlačítkem LEFT nebo RIGHT.

<< ZOOM Nastavte ukazatel na POS INIT – „BRIGHTNESS“ ON/OFF - použitím tlačítek UP nebo volba pákovým ovladačem vlevo (vpravo). ZOOM **POS INIT:** IRIS (clona): Nastavte Po zapnutí se přesune na nastavenou pozici zvětšení. A je to funkce výchozí pozice zvětšení.

<< LENS INIT – ON/OFF – volba pákovým ovladačem vlevo (vpravo). **LENS INIT:** Použijte tuto funkci k inicializaci objektivu. Nastavte ukazatel na „LENS INIT“ použitím tlačítek UP nebo DOWN a potvrďte tlačítkem SET. **END:** Pro návrat do hlavní nabídky.

<< **Nastavení expozice** - volba ovladačem vlevo (vpravo). **BRIGHTNESS (JAS):** Volba pro přizpůsobení jasu obrazu.

Nastavte rychlostí uzávěrky ovládáte jas obrazu. Nastavte ukazatel na „SHUTTER“ použitím tlačítek UP nebo DOWN a dále vyberte požadovaný režim uzávěrky (A.FLK, ESC, MANUAL) pomocí tlačítek LEFT nebo RIGHT. **A.FLK(NTSC: 1/100, PAL: 1/120):** Režim bez „mrkání“. **ESC:** Automatické nastavení rychlosti uzávěrky (nejvhodnější). **MANUAL:** Ruční nastavení rychlosti uzávěrky.

Jestliže zvolíte ruční režim, můžete nastavit optimální rychlost uzávěrky. V ručním režimu musí být určena optimální rychlost uzávěrky. Vyberte od 1/60 do 1/120,000 (NTSC) nebo od 1/50 do 1/120,000 (PAL). „Sens-up“ režim může být nastaven ručně (2x až

128x). Ověřte změny nastavení rychlosti uzávěrky pomocí změny jasu obrazu. **AGC (Auto Gain Control):** Funkce pro jasnější obraz. - nastavte ukazatel na „AGC“ použitím tlačítek UP nebo DOWN - nastavte „AGC“ na požadovaný režim tlačítky LEFT nebo RIGHT **HIGH:** Nastavení širokého rozsahu zisku **MIDDLE:** Nastavení středního rozsahu zisku **LOW:** Úzký rozsahu zisku **OFF:** Deaktivováno **SSNR (Samsung Super Noise Reduction):** Zmenšení šumu na obrazovce. - nastavte ukazatel na „SSNR“ použitím tlačítek UP nebo DOWN - nastavte „SSNR“ na požadovaný režim tlačítky LEFT nebo RIGHT **LOW:** Malé zmenšení šumu **MIDDLE:** Střední zmenšení šumu **HIGH:** Vysoké zmenšení šumu **OFF:** Deaktivováno **SENS-UP:** Tato funkce zajistí čistý obraz v noci nebo při malých světelných podmínkách. - nastavte ukazatel na „SENS-UP“ použitím tlačítek UP nebo DOWN - nastavte „SENS-UP“ na požadovaný režim tlačítky LEFT nebo RIGHT **AUTO:** Nastavte tento režim při použití v noci nebo při malých světelných podmínkách **OFF:** Deaktivováno

<< **Speciální nastavení** - volba ovladač vlevo (vpravo). **USER PRESET (uživatelské předvolby):** Je podporováno až osm různých konfigurací předvoleb.

**PRESET MODE:** Nastavte výchozí režim FOCUS, EXPOSURE, atd. **PRESET SAVE:** Uložit konfiguraci předvolby. **PRESET CLEAR:** Smazat konfiguraci předvolby. **END:** Návrat do nabídky speciálního nastavení.

8. RESET

9. EXIT

IRIS CLOSE to Exit

## 6. Function Programming

1. PTZ Tour (Pattern)

1. Number (1~3)

2. Name

```

-----
↑
0123456789ABCDEFGHIJK
LMNOPQRSTUVWXYZ_
IRIS CLOSE When Done

```



**RIGHT:** Pro posuv masky oblasti doprava.

**DAY/NIGHT:** Vyberte režim COLOR, BW nebo AUTO.

**PRIVACY:** Funkce použití masky důvěrné oblasti. Masky oblasti se rozšiřuje/zužuje v závislosti na zvětšení pozice

**GROUP SEL:** Zvolte až 8 skupin. Každá skupina obsahuje 4 masky oblastí

**MASK COLOR:** Přizpůsobte požadovano u barevnou úroveň masky.

**AREA SEL:** Nakonfigurujte až 8 masek oblastí.

**AREA MODE:** Zobrazení masky oblasti.

**TOP:** Pro posuv masky oblasti nahoru.

**BOTTOM:** Pro posuv masky oblasti dolů.

**LEFT:** Pro posuv masky oblasti doleva.

**RIGHT:** Pro posuv masky oblasti doprava.

**DAY/NIGHT:** Vyberte režim COLOR, BW nebo AUTO.

**COLOR:** Barevný režim. B/W: Černobílý režim. AUTO: Kamera automaticky rozpozná světelné podmínky a vybere odpovídající režim.

**DIS:** Režimem DIS lze vykompenzovat vibrace kamery.

**SYNC:** K dispozici jsou dva synchronizační režimy INTERNAL a EXTERNAL LINE-LOCK. V LINE-LOCK režimu se synchronizuje video signál kamery s externím SYNC signálem.

**INT:** Vnitřní synchronizace.

**LL:** Externí line-lock synchronizace. Jestliže zvolíte „LL“, můžete změnit požadovanou fázi. Stiskněte SET tlačítko. Fázi lze nastavit v rozsahu 0 až 359.

**IMAGE ADJ:** Obsahuje kvalitu obrazu nebo speciální funkce.

**FREEZE:** Použijte tuto funkci pro zmrazení obrazu.

**H-REV:** Použijte tuto funkci pro horizontální převrácení obrazu.

**V-REV:** Použijte tuto funkci pro vertikální převrácení obrazu.

**SHARPNESS:** Zvětšením hodnoty jsou hrany objektů ostřejší. Příliš vysoká hodnota způsobuje šum a být obraz neviditelný.

**COLOR:** Změnou hodnoty ovlivníte pouze sytost barev, úroveň Burst zůstane bez změny.

**END:** Návrat do nabídky uživatelských předvoleb.

**COMM ADJ:** Použijte tuto funkci pro nastavení komunikačního protokolu

**POZOR: Zde neměňte standardní parametry!!!**

**CAM ID:** Přiřaďte ID číslo kamery (1 až 255). Identifikační číslo nula je použito pro nastavení dálkového ovladače.

**DISP CAM ID:** Zobrazí ID kamery na obrazovce v levém horním rohu.

**BAUD RATE:** Nastavte přenosovou rychlost od 2400/4800/9600/38400/57600 bitů za vteřinu.

**UART MODE:** Nastavte paritní bit na NON, EVEN nebo ODD. Datový bit je nastaven na 8 bitů a Stop bit na 1 bit. Nastavte UART režim na EVEN jestliže používáte dálkový ovladač.

**RET PKT:** Použito pro přenos paketu.

**END**

<< **RESET** - volba pákovým ovladačem vlevo (vpravo). Pro resetování vaší kamery na tovární nastavení.

<< **EXIT** - volba pákovým ovladačem vlevo (vpravo). Pro ukončení nastavení.

<< **Speciální programovací funkce** - vstup stiskem OPEN nebo ovladačem vlevo (vpravo).

<< **Pan/Tilt/Zoom programování** - vstup stiskem OPEN nebo ovladačem vlevo (vpravo).

**PTZ tour číslo** - výběr ovladačem vlevo (vpravo).

<< **Úprava PTZ názvu** - vstup stiskem OPEN nebo ovladačem vlevo (vpravo).

<< Ovladačem vlevo (vpravo) pro výběr (0~9 nebo A~Z). Stiskem OPEN potvrdit výběr. Po hotovém programování stiskem CLOSE ukončit nebo návrat do nabídky o úroveň výše.

3. Program a Tour

IRIS OPEN to Begin  
IRIS CLOSE to Exit

4. Run a Tour

Call out

5. Delete a Tour

Are you sure to do this?  
IRIS OPEN to Confirm  
IRIS CLOSE to Cancel

6. Name display ON/OFF

**IRIS CLOSE to Exit**

2. Program Vector Scan

1. Number (1~6)

2. Program a Vector Scan

Name	Num	V	Dwell
1	-	-	-
2	-	-	-
3	-	-	-
.			
16	-	-	-

IRIS CLOSE When Done

Function Name - [Name] -> [P/T/V]

Function number - [Num] ->

1~128

001

↑

0 1 2 3 4 5 6 7 8 9

IRIS CLOSE When Done

Velocity selection - [V] -> [1~9]

Dwell time - [Dwell] ->

1~99

001

↑

0 1 2 3 4 5 6 7 8 9

IRIS CLOSE When Done

3. Run a Vector Scan

Call out

4. Delete a Vector Scan

Are you sure to do this?  
IRIS OPEN to Confirm  
IRIS CLOSE to Cancel

**IRIS CLOSE to Exit**

3. Program Alarms

Name	Num	E/N
1	-	-
2	-	-
3	-	-
4	-	-

IRIS CLOSE When Done

<< **Vstup do programování PTZ** - vstup stiskem OPEN nebo ovladačem vlevo (vpravo).  
 << Pro ukončení menu stiskněte **IRIS CLOSE**  
 << **Vektorového snímání** - vstup stiskem OPEN nebo ovladačem vlevo (vpravo).  
 << **Název vektorového snímání** - volba ovladačem vlevo (vpravo).  
 << **Programování vektorového snímání** - vstup stiskem OPEN nebo ovladačem vlevo (vpravo).  
 << Ovladačem libovolně pohybuje kurzorem na místo programování. Stiskem OPEN pro volbu výběru.

<< **Spustit Pan/Tilt/Zoom cyklus** - vstup stiskem OPEN nebo ovladačem vlevo (vpravo).

<< **Smazat PTZ cyklus** - vstup stiskem OPEN nebo ovladačem vlevo (vpravo).  
 << Ovladačem vlevo (vpravo) výběr (0~9). Stiskem OPEN potvrdit výběr. Stiskem CLOSE pro konec nebo návrat o úroveň výše.

Připomínka : Opravdu chcete data vymazat? Stiskem OPEN potvrdit. Stiskem CLOSE ukončit nebo návrat do nabídky o úroveň výše.

<< **Zobrazení názvu**

**P/T/Z ON/OFF** - volba ovladačem vlevo (vpravo).  
 << **Spustit vektorové snímání** - volba stiskem OPEN nebo ovladačem vlevo (vpravo).  
 << **Smazat vektorové snímání** - volba stiskem OPEN nebo ovladačem vlevo (vpravo).  
 << **Programová hlášení** - volba stiskem OPEN nebo ovladačem vlevo (vpravo).  
 << Tato funkce není momentálně dostupná.  
 Name → P/V/T  
 Num → 1~128  
 0 1 2 3 4 5 6 7 8  
 [g]  
 [IRIS]  
 [Close When]  
 [Done]  
 E/N → N/Y

<< **Spustit vektorové snímání** - volba stiskem OPEN nebo ovladačem vlevo (vpravo).  
 << **Smazat vektorové snímání** - volba stiskem OPEN nebo ovladačem vlevo (vpravo).  
 << Připomínka: Opravdu chcete data vymazat? Stiskem OPEN potvrdit. Stiskem CLOSE ukončit nebo návrat do nabídky o úroveň výše.  
 << Pro ukončení menu stiskněte **IRIS CLOSE**  
 << **Programová hlášení** - volba stiskem OPEN nebo ovladačem vlevo (vpravo).  
 << Tato funkce není momentálně dostupná.  
 Name → P/V/T  
 Num → 1~128  
 0 1 2 3 4 5 6 7 8  
 [g]  
 [IRIS]  
 [Close When]  
 [Done]  
 E/N → N/Y

## Kapitola V.: Zkratkové ovládání a specifikace

### I. Tabulka zkratek

<b>Tabulka ovládání systému pomocí předvolených zkratek</b>	
51 + PRESET	Spustit oběžnou trasu
52 + PRESET	Nastavit počáteční pozici pro řádkové snímání
53 + PRESET	Nastavit koncovou pozici pro řádkové snímání
51 + CALL	Nastavit rychlost pro řádkové snímání
52 + CALL	Spustit řádkové snímání
55 + PRESET	Vypnout BLC (vyvážení protisvětla)
55 + CALL	Zapnout BLC (vyvážení protisvětla)
57 + CALL	Vyvolat menu kamery
58 + PRESET	Vypnout digitální zoom
58 + CALL	Zapnout digitální zoom
59 + PRESET	Manuální zaostření (focus)
59 + CALL	Automatické zaostření (focus)
61 + CALL	Automatické vyvážení bílé
62 + CALL	Manuální vyvážení bílé
80 + CALL	Spustit PTZ cyklus (Pattern) 1
81 + CALL	Spustit PTZ cyklus (Pattern) 2
82 + CALL	Spustit PTZ cyklus (Pattern)3
83 + CALL	Začít vektorové snímání 1
84 + CALL	Začít vektorové snímání 2
85 + CALL	Začít vektorové snímání 3
86 + CALL	Začít vektorové snímání 4
87 + CALL	Začít vektorové snímání 5
88 + CALL	Začít vektorové snímání 6
89 + CALL /89 + PRESET	Přepnout mezi zmrazením a uvolněním videa
90 + CALL	Nastavení Menu a kamery
91 + CALL	Vyvolat funkci zpětného záběru
92/93/94 + CALL	Rezerva

Předvolba bodů pozice: 1-50, 64-77, 102-165 (celkem 128)

Poznámka: uvedené zkratky platí pro ovládání z klávesnice KT301

### II. Hlavní technické údaje

Specifikace	Napájení	AC 24V 2.0A
	Spotřeba	18 VA (bez kamery)
	Váha	3 kg (bez kamery)
	Typy instalace	Závěsná, nástropní, na trubce, atd.
	Relativní vlhkost	10-75% (bez kondenzace)
	Provozní teplota	-20°C ~ +50°C

# Kapitola VI.: Řešení problémů Dome zařízení

## I. Tabulka

	Popis problému	Možný důvod	Řešení problému	Poznámka
1	Po zapnutí, není žádný pohyb nebo obraz.	Napájecí kabel je zapojen nesprávně	Zkontrolujte jestli je napájecí kabel připojen k napájení 24V AC	Prosím dodržujte striktně systémové zapojení uvedeno výše
		Chyba napájení PCB	Změňte napájení PCB	
		Napájecí vedení komutátoru je odpojeno	Vyměňte komutátor	
		Chyba hlavní řídicí desky	Vyměňte hlavní řídicí desku	
2	Po zapnutí, Dome zařízení se otáčí normálně, ale nejsou žádné znaky ani obraz	Znaková obrazovka je vypnuta	Zapněte znakovou obrazovku podle instrukcí v menu	Po 45 vteřinách po zapnutí dome zařízení
		Nesprávné zapojení mezi kamerou a dome zařízením	Vyměňte FFC kabel nebo kameru	
3	Po samokontrolě Dome zařízení, menu nemůže být zobrazeno	Chybná operace	90 + SHOT	Po samokontrolě, menu může být zobrazeno pouze tehdy, když je obraz na dome zařízení
		Porucha na OSD řídicí desce	Vyměňte OSD desku	
4	Zdeformované znaky nebo obraz	Ovlivněno venkovním elektronickým signálem (šum) nebo kamera je nasměrována na obrazovku monitoru	Uzemnit dome zařízení nebo vypnout okolní velká elektronická zařízení (elektrická, vysokofrekvenční, generátory signálu), přístroje, nebo otočte kameru	Pro video signál by měl být použit stíněný kabel
		Nesprávná systémová funkce	Restartujte dome zařízení	
5	Po zapnutí, žádná samokontrola a motor je blokován		Zapojte radič a nastavte správný přenosový protokol a přenosovou rychlost (Baud Rate) stejně jako adresu dome zařízení	Za normálních okolností je zobrazena znaková obrazovka
6	Nelze zastavit Pan (horizontální) rotaci (střídavá rotace a zastavení)	OSD deska není správně připojena k hlavní řídicí desce nebo optoelektrický spínač je rozbitý	Opravte OSD desku, jestliže problém stále přetrvává, poté OSD desku vyměňte	Přerušovač Pan by měl být ve 2/3 středového otvoru optoelektrickým spínačem
		Přerušovač Pan není v očekávané poloze	Nastavte přerušovač Pan	
7	Po normálním pracování, otočí se jednou do kola, když je kontrolováno	Systém znovu kontroluje data	Normální stav	Jestliže se to stává častěji, prosím zkontrolujte Pan přerušovač nebo zkontrolujte zda není zapojení příliš utažené
8	Vertikální rozsah není $90^\circ \pm 2^\circ$ s velkou výchylkou			
9	Samokontrola je normální, ale nelze ovládat	Špatné nastavení	Nastavte protokol, přenosovou rychlost a adresu dome zařízení	
		Nesprávné zapojení řídicího kabelu	Zkontrolujte obvod	
10	Necitlivé řízení Dome zařízení	Přetížení nebo dlouhá přenosová vzdálenost	Připojte budící obvod	Většinou se stává v zapojení
		Nesprávné spojení řídicího kabelu	Zkontrolujte obvod	
		Poškozen komutátor	Vyměňte komutátor	
		Bezpečnostníbleskojistky RS-485 jsou zničeny	Vyměňte bezpečnostníbleskojistky	
11	Vyvolání funkce selhalo	Selhání systému způsobeno rušivým šumem	Restartujte dome zařízení	
12	Pravidelná automatická činnost Dome zařízení		Vyvolejte toto nastavení	
13	Jeden Dome pracuje správně, ale ostatní ne, při identické obsluze	Špatné nastavení nebo zapojení	Zkontrolujte znovu nastavení a zapojení	

## II. Specifikace

Typ Dome zařízení	Vnitřní	Venkovní	Vnitřní	Venkovní	Vnitřní	Venkovní
	D811-82309	D812-82309	D811-83009	D812-83009	D811-82169	D812-82169
Kamera	SDZ231		SDZ310		FCB480CP	
Rozlišení	540TV řádků		540TV řádků		480TV řádků	
Optický a digitální zoom	23x10 f=3.84-88.4mm		30x10 f=3.3-99.0mm		18x12 f=4.1-73.8mm	
Minimální osvětlení	Barevně: 0.7Lux/F1.6 Č/B: 0.1Lux/F1.6 Sens-up: 0.0005 Lux/F1.6		Barevně: 0.4Lux/F1.6 Č/B: 0.1Lux/F1.6 Sens-up: 0.0006 Lux/F1.6		Barva: 0.7 Lux/F1.6 Č/B: 0.02 Lux/F1.6	
Adresa	0-255					
Horizontální rozsah (Pan)	360° plynule					
Vertikální rozsah (Tilt)	0°- 90°					
Manuální rychlost Pan	0.1-300° za vteřinu					
Manuální rychlost Tilt	0.1-120° za vteřinu					
Předvolená rychlost	400° za vteřinu					
Předvolba bodů	128 bodů					
Uživatelské menu	Vícejazyčné (anglicky, čínsky, německy, atd.)					
Funkční display	ANO					
Funkce kursoru	ANO					
Zobrazení pozice Pan/Tilt	ANO					
Soukromé zóny (maskování)	8 programovatelných zón					
Zobrazení sektorů	8 programovatelných zón					
Paměťová funkce	ANO					
Funkce zpětné činnosti	ANO					
PTZ cykly (model)	3 programovatelné (Pan/Tilt/Zoom a každý cyklus je 120 vteřin)					
Vektorové skupinové snímání	6 programovatelných skupin					
Integrovaný multi-protokol	Pelco_D/P					
Auto Scan (snímání)	S chytrou programovatelnou proměnlivou rychlostí					
3-rozměrné snímání	ANO					
rychlostně omezený dlouhý-focus (zaostření)	ANO					
Paměť reálného vypnutí	ANO					
Klidová poloha	ANO					
Podpora kamer	Autodetekce 8mi druhů kamer (Sony, Samsung, LG, Yoke, CNB, Haitron, Hitachi, Sanyo)					
Provozní menu kamery	ANO					
IP 66 pro venkovní použití	NE	ANO	NE	ANO	NE	ANO
Provozní teplota	0°-50°C	-22°-60°C	0°-50°C	-22°-60°C	0°-50°C	-22°-60°C
Vlhkost	0% - 90 % (bez kondenzace)					
Topné těleso	NE	ANO	NE	ANO	NE	ANO
Napájení	24V střídavé 2A 60Hz/50Hz					
Spotřeba	20W	35W	20W	35W	20W	35W
Komunikace	RS485 (+/-)					