

DX400E-FR / DX600E-FR / DX800E-FR

Upozornění:

Před instalací pozorně přečtěte instrukce.

Používejte pouze bezpečné a schválené napájecí zdroje správné polarity a napětí. Neinstalujte kameru v prostorách s vysokou teplotou, kamery montujte na stabilní místa bez vibrací.

Důležité upozornění



Tento výrobek odpovídá základním požadavkům nařízení vlády ČR a odpovídajícím evropským předpisům pro posuzování shody elektrotechnických zařízení: směrnice pro používání v určitých mezích napětí (LVD) - nařízení vlády NV č. 118/2016 Sb. (evropská směrnice 2014/35/EU), dále směrnice pro elektromagnetickou kompatibilitu (EMC) - nařízení vlády NV č. 117/2016 Sb. (evropská směrnice 2014/30/EU) a směrnici o omezení používání některých nebezpečných látek v elektrických a elektronických zařízeních (RoHS) - nařízení vlády NV č. 481/2012 Sb. (evropská směrnice 2011/65/EU EU a její novelou 2015/863) – v platném znění.

Výrobek je označen značkou shody s evropskými předpisy CE. Je na něj vystaveno EU prohlášení o shodě.

RoHS - (Restriction of the use of Hazardous Substances)

Produkt byl navržen a vyroben v souladu s direktivou RoHS 2011/65/EU a její novelou 2015/863 týkající se omezení použití některých nebezpečných látek v elektrických a elektronických zařízeních. Cílem direktivy RoHS je zakázat používání nebezpečných látek při výrobě elektrického a elektronického zařízení a tím přispět k ochraně lidského zdraví a životního prostředí. Direktiva RoHS zakazuje použití těchto látek: Kadmium, Rtuť, Olovo, Šestimocný chróm, Polybromované bifenylly (PBB), Polybromované difenylethery (PBDE)



Vykřičník v trojúhelníku upozorňuje uživatele na operace vyžadující zvýšenou opatrnost a dodržování pokynů uvedených v návodu.



Symbol blesku v trojúhelníku označuje součásti, zakrývající neizolované části - pod napětím, jejichž odstranění může vést k úrazu elektrickým proudem.



Panáček s košem znamená, že použitý obal máme hodit do příslušné nádoby na tříděný odpad.



Tento symbol na výrobku nebo na jeho balení označuje, že je zakázáno výrobek likvidovat společně s komunálním odpadem. Použitý elektrický nebo elektronický výrobek jste povinni odevzdat na vyhrazeném sběrném místě k další recyklaci. Oddělený sběr a recyklace použitých elektrických a elektronických výrobků pomáhá zachovávat přírodní zdroje a zajišťuje, že bude recyklace provedena takovým způsobem, který nepoškozuje lidské zdraví a životní prostředí. Další informace o nejbližším sběrném místě, na kterém můžete odevzdat použitý elektrický nebo elektronický výrobek, vám poskytne orgán místní samosprávy, nejbližší sběrná služba nebo prodejce, u kterého jste výrobek zakoupili.

Příručka uživatele

(USCHOVEJTE TYTO INSTRUKCE)

Příručka obsahuje důležité bezpečnostní instrukce. Přečtěte si je pozorně a postupujte podle nich při instalaci a používání výrobku. Příručku prostudujte před vybalením, instalací a používáním UPS.

UPOZORNĚNÍ! UPS musí být připevněna k zemněné zásuvce střídavého proudu, jejíž obvod je chráněn pojistkou nebo jističem. NIKDY nepřipojujte UPS k zásuvce, která není správně uzemněna.

UPOZORNĚNÍ! NEPOUŽÍVEJTE PŘÍSTROJ PRO MEDICÍNSKÉ APLIKACE NEBO PRO ZAŘÍZENÍ NA OCHRANU LIDSKÉHO ŽIVOTA! Firma CyberPower Systems nedodává výrobky pro tento způsob použití.

UPOZORNĚNÍ! Díky baterii se může nebezpečné napětí objevit uvnitř přístroje i při odpojení z napájecí sítě. Zařízení smí opravovat pouze autorizované osoby.

UPOZORNĚNÍ! Kvůli riziku požáru nebo úrazu elektrickým proudem používejte přístroj pouze ve vnitřních prostorách s regulovanou teplotou a vlhkostí, bez vodivých kontaminantů. (Prostudujte provozní podmínky pro teplotu a vlhkost v Technických údajích).

UPOZORNĚNÍ! Kvůli riziku úrazu elektrickým proudem nikdy nesundávejte kryt přístroje – s výjimkou výměny baterie. Přístroj nemá kromě baterie žádné prvky, na kterých by uživatel mohl provádět opravy.

UPOZORNĚNÍ! Kvůli riziku úrazu elektrickým proudem při výměně baterie odpojte UPS od napájení.

UPOZORNĚNÍ! NEPOUŽÍVEJTE V BLÍZKOSTI AKVÁRIÍ! Kvůli riziku požáru nepoužívejte přístroj v blízkosti akvárií. Kondenzace par z akvária může způsobit zkrat na elektrických kontaktech přístroje.

UPOZORNĚNÍ! NEPOUŽÍVEJTE S LASEROVÝMI TISKÁRNAMI! Příkon laserových tiskáren je vyšší než dovoluje napájet tato UPS.

INSTALACE

VYBALENÍ

Překontrolujte obsah balení. Dodávka má obsahovat:

1 zařízení UPS; 1 USB kabel; 1 příručka uživatele; 1 CD s ovládacím software

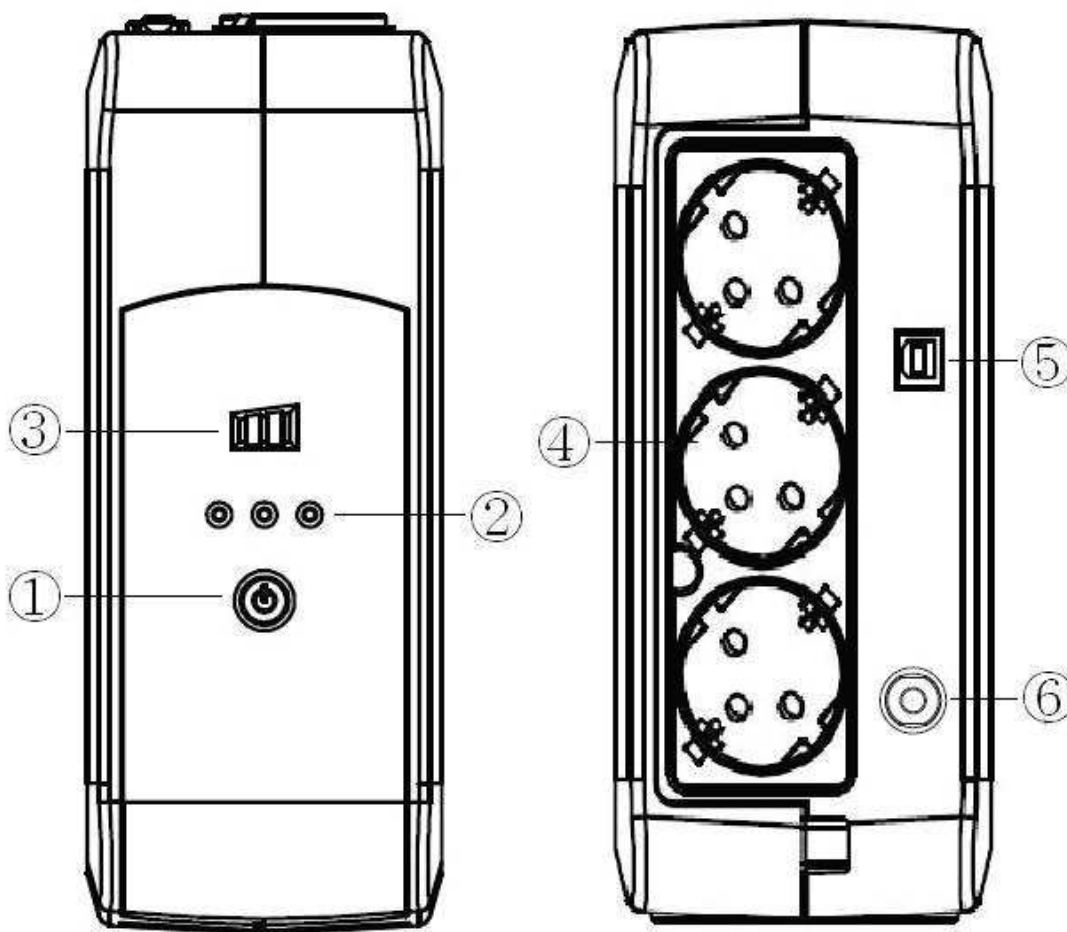
PŘEHLED

Přístroje také poskytují ochranu proti proudovým rázům s úrovní 405 Joulů a při úplném výpadku vstupního napětí napájejí zátěž z baterií. Zaručují tak neporušené napájení počítače, přiložený software je schopen automaticky uzavřít otevřené soubory a vypnout počítač při delším výpadku vstupního napájení.

JAK URČIT POŽADAVKY NAPÁJENÍ VAŠICH ZAŘÍZENÍ

Ujistěte se, že celkový příkon zařízení připojených k zásuvkám zálohovaným baterií nepřekračuje deklarovaný výkon UPS (400VA/240W pro DX400E-FR, 600VA/360W pro DX600E-FR, 800VA/480W pro DX800E-FR). Při překročení výkonu UPS může dojít k přetížení a následnému vypnutí UPS nebo vypnutí jističe.

Popis



1) Vypínač

Stiskem tlačítka UPS zapnete nebo vypnete.

2) Kontrolky LED

Tři LED ukazatele zobrazují Napájení ze sítě, použití baterie , a chybu. Více informací v “ Indikátory LED”

3) Indikátory kapacity baterií

Indikátory zobrazují kapacitu baterie během provozu na baterie. Více informací v “ Indikátory LED”

4) Výstupní zásuvky

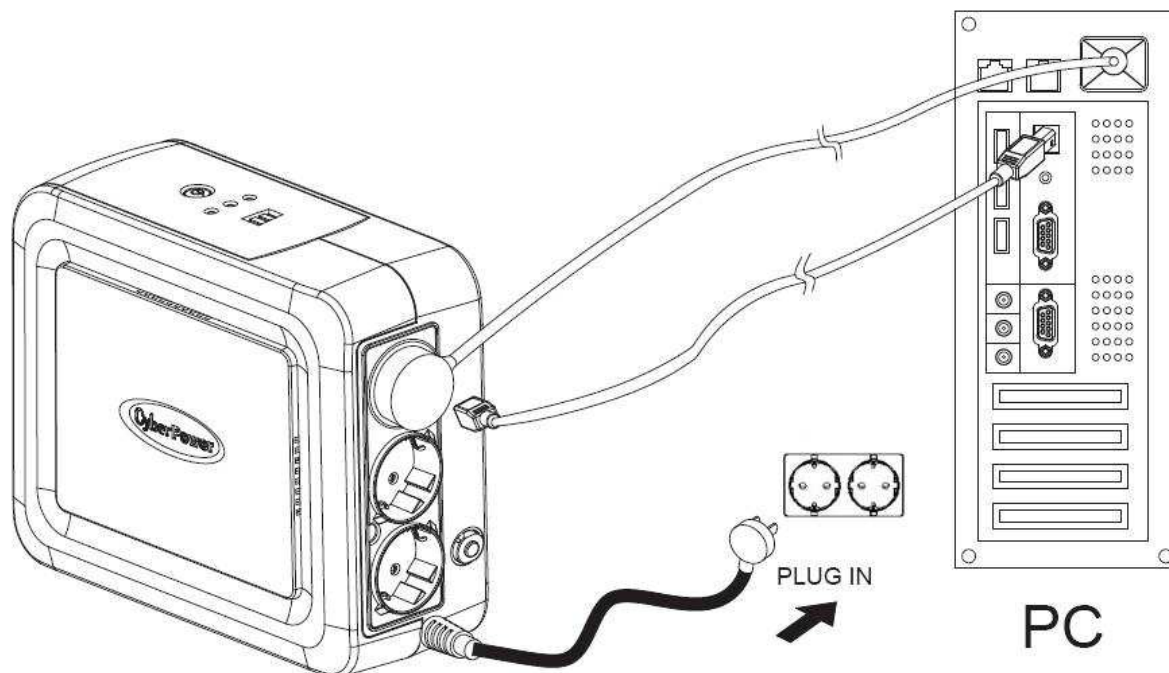
UPS poskytuje 3 zásuvky pro přípojné zařízení, které zajistí nepřerušovaný provoz během výpadku a ochranu před pulsy a rázy.

5) USB rozhraní pro PC

Toto rozhraní umožňuje propojení UPS s USB rozhraním počítače. UPS předává informace o svém stavu do programu PowerPanel®™ Personal Edition. software.

6) Jistič

Jistič poskytuje UPS ochranu před přetížením nebo vnitřní poruchou. V normálním stavu je tlačítko jističe zastrčeno dovnitř.



Instalace UPS

1. Nová UPS může být používána ihned po vybalení, Nicméně nabíjení UPS po dobu alespoň 8 hodin zaručí, že baterie UPS budou dostatečně nabitý – během přepravy a skladování dochází totiž k samovolnému snížení kapacity baterií. Pro dobítí baterií postačí nechat UPS připojenu k napájecí zásuvce, neboť baterie jsou dobíjeny i při vypnuté UPS.

2. Pokud budete používat software, spojte UPS s počítačem pomocí USB kabelu

3. Při vypnuté UPS a odpojené od napájení připojte počítač, monitor a externí datová úložiště (páskovou mechaniku, ZIP nebo Jazz mechaniku, externí disk, atd.) k zálohovaným zásuvkám UPS.

Nepřipojujte k těmto zásuvkám laserové tiskárny, kopírky , ohříváče nebo podobná zařízení s vysokým příkonem. Požadavky napájení takových zařízení nemůže UPS splnit., vede k přetížení UPS a možnému poškození.

5. Připojte UPS k napájecí zásuvce, která musí být jištěna pojistkou nebo jističem a ze které nejsou současně napájeny také spotřebiče s vysokým příkonem (klimatizace, mrazící boxy, kopírky apod.).

Vyhnete se použití prodlužovacích kabelů.

6. Stiskněte vypínač UPS a zapněte ji. Indikátor provozu začne svítit a UPS jednou „pípne“.

7. Pokud je zjištěno přetížení, spustí se zvuková signalizace – UPS začne dlouze pípat. Vypněte UPS, odstraňte prosím část zátěže na zásuvkách zálohovaných bateriemi. Počkejte 10 vteřin, ujistěte se, že tlačítko jističe je v zastrčené poloze a spusťte znovu UPS.

8. UPS má funkci automatického nabíjení baterií. Pokud je UPS připojena k napájení, jsou baterie automaticky nabíjeny.

9. Pro dosažení optimálního nabíjení baterií ponechávejte UPS vždy připojenu k napájení.

10. Pokud UPS skladujete po delší dobu, vždy před uskladnění nabijte plně baterie. Každé 3 měsíce provedte nabítí baterií, aby nedošlo ke snížení jejich životnosti.

TECHNOLOGIE CYBERPOWER - GREENPOWER UPS

Zelený závazek CyberPoweru.





CyberPower se věnuje vývoji ekologicky šetrným výrobkům a přijal zelené postupy v celé své činnosti, Zahrnující: členství v Climate Savers Počítačová Iniciativa (CSCI), shodu s omezením nebezpečných látek (RoHS), protokoly o odpadech elektrických a elektronických zařízení (WEEE), A také ISO 14001 a IECQ QC080000. CyberPower se zavazuje poskytovat pokročilá energetická řešení pro životní prostředí a stane se vedoucí ekologicky přátelskou organizací v UPS průmyslu.

Snižte náklady na energii s Cyberpower GreenPower UPSTM Technologii

Cílem společnosti CyberPower není jen poskytovat ekologicky přátelské produkty ale také podat nejlepší hodnotu pro spotřebitele. Pokročilá energii šetřící konstrukce zlepšuje provozní výkonnost a odstraňuje plýtvání energií. V důsledku toho budou mít spotřebitelé výrazné úspory energie po přijetí

GreenPower UPSTM technologie.

INDIKÁTORY NA LED DISPLEJI

Ikona	Popis	Signál	Stav
	Napájení ze sítě	Vyp.	Normální
	Použití baterie	Pípnutí každých 30 sekund	Výpadek proudu – UPS dodává zásuvkám energii z baterií.
		Rychlé pípání každou 1/2 sekundu	Výpadek proudu – UPS dodává zásuvkám energii z baterií. Rychlé pípání signalizuje, že se jednotka brzy vybití
	Chyba	Konstantní zvuk	Přetížení Baterie –Dochází při připojení zařízení které převyšuje kapacitu UPS. Vypněte UPS, Odpojte alespoň jedno zařízení od bateriově chráněných zásuvek, Resetujte pojistný okruh a zapněte jednotku.
	Kapacita Baterie	Vyp.	3 LED: 75~100% 2 LED: 50~75% 1 LED: 25~50% 1 LED Blikání: <25%

TECHNICKÉ ÚDAJE

Model	DX400E-FR	DX600E-FR	DX800E-FR
Výkon (VA)	400VA	600VA	800VA
Výkon (Watts)	240W	360W	480W
Vstup			
Rozsah napětí	192-263Vac		
Rozsah frekvence	47~63 Hz (autodetekce)		
Výstup			
Výstup z baterie	Simulovaná sinusoida 230Vac +/-7%		
Frekvence při výstupu z baterií	50/60Hz +/-1%		
Doba přepnutí	Obvykle 4ms		
Ochran proti přetížení	Ze sítě: Ochranný obvod a současné vnitřní omezení Na baterii: Aktuální vnitřní omezení		
Přepět'ová ochrana			
Ochrana proti blesku/rázům	Ano		
Údaje			
Počet výstupních zásuvek	3 (všechny s přepět'ovou ochranou, zálohované baterií)		
Rozměry (mm)	235(D) x90(Š) x190(V)		
Váha (kg)	2.7	3.4	3.9
Baterie			
Uzavřená bezúdržbová olověná baterie s gelovým elektrolytem	12V / 4.5Ah x1	12V / 7Ah x1	12V / 8.5Ah x1
Typická nabíjecí doba	8 hodin		
Prostředí			
Provozní teplota	0°C až 40°C		
Vlhkost	0 až 90%		
Komunikace s PC			
PowerPanel® Personal Edition	Windows Vista/XP/2000/Server 2003, Linux		
Správa			
Automatické nabíjení	Ano		
Auto-Restart	Ano		
USB rozhraní	Ano		

ŘEŠENÍ PROBLÉMŮ

Problém	Možná příčina	Řešení
Přepět'ové zásuvky přestali dodávat energii zařízením.	Pojistka sepnula kvůli přetížení.	Vypněte UPS a odpojte alespoň jedno zařízení. Resetujte pojistný obvod stiskem tlačítka a zapněte UPS.
UPS nedosahuje požadované Zálohovací doby	Baterie nejsou plně nabyty.	Nabijte baterie necháním UPS zapojené do sítě.
	Baterie jsou lehce opotřebované.	Kontaktujte dodavatele UPS
UPS nejde zapnout.	Vypínač je konstruován k předcházení poškození vzniklých rychlým vypnutím a zapnutím.	Vypněte UPS . čekejte 10sekund a poté ji zapněte
	Baterie je opotřebovaná	Kontaktujte dodavatele UPS pro výměnu baterií
	Mechanický problém.	Kontaktujte dodavatele UPS
PowerPanel® Personal Edition Je neaktivní. (všechny ikony jsou šedé).	USB kabel není připojen	Zkuste jiný USB port vašeho počítače.
	Jednotka nedodává energii z baterií.	Vypněte počítač a vypněte UPS . Čekejte 10 sekund a zpátky zapněte UPS . Toto by mělo resetovat jednotku.