

Domácí videotelefon – Kamerová jednotka DRC-4CAN

manuál (český doplněk anglického originálního manuálu - OM)

Důležité upozornění

CE Tento výrobek odpovídá základním požadavkům nařízení vlády ČR a odpovídajícím evropským předpisům pro posuzování shody elektrotechnických zařízení: směrnice pro elektromagnetickou kompatibilitu (EMC) - nařízení vlády NV č. 117/2016 Sb. (evropská směrnice 2014/30/EU) a směrnici o omezení používání některých nebezpečných látek v elektrických a elektronických zařízeních (RoHS) - nařízení vlády NV č. 481/2012 Sb. (evropská směrnice 2011/65/EU a její novelou 2015/863) - v platném znění.

Výrobek je označen značkou shody s evropskými předpisy CE. Je na něj vystaveno EU prohlášení o shodě.

RoHS - (Restriction of the use of Hazardous Substances)

Produkt byl navržen a vyroben v souladu s direktivou RoHS 2011/65/EU a její novelou 2015/863 týkající se omezení použití některých nebezpečných látek v elektrických a elektronických zařízeních. Cílem direktivy RoHS je zakázat používání nebezpečných látek při výrobě elektrického a elektronického zařízení a tím přispět k ochraně lidského zdraví a životního prostředí. Direktiva RoHS zakazuje použití těchto látek: Kadmium, Rtuť, Olovo, Šestimocný chrom, Polybromované bifenylly (PBB), Polybromované difenylethery (PBDE)



Vykřičník v trojúhelníku upozorňuje uživatele na operace vyžadující zvýšenou opatrnost a dodržování pokynů uvedených v návodu.



Symbol blesku v trojúhelníku označuje součásti, zakrývající neizolované části - pod napětím, jejichž odstranění může vést k úrazu elektrickým proudem.



Panáček s košem znamená, že použitý obal máme hodit do příslušné nádoby na tříděný odpad.



Tento symbol na výrobku nebo na jeho balení označuje, že je zakázáno výrobek likvidovat společně s komunálním odpadem. Použitý elektrický nebo elektronický výrobek jste povinni odevzdat na vyhrazeném sběrném místě k další recyklaci. Oddělený sběr a recyklace použitých elektrických a elektronických výrobků pomáhá zachovávat přírodní zdroje a zajišťuje, že bude recyklace provedena takovým způsobem, který nepoškozuje lidské zdraví a životní prostředí. Další informace o nejbližším sběrném místě, na kterém můžete odevzdat použitý elektrický nebo elektronický výrobek, vám poskytne orgán místní samosprávy, nejbližší sběrná služba nebo prodejce, u kterého jste výrobek zakoupili.

1. Obsah dodávky

Po otevření krabice se doporučuje zkontrolovat její obsah dle následujícího seznamu:

1x	hlavní kamerová jednotka
1x	montážní krabička
2x	šroub M3x20

Pozn. Připojovací kabel k monitoru s 4-pinovým konektorem je součástí dodávky monitoru.

2. Technický popis výrobku

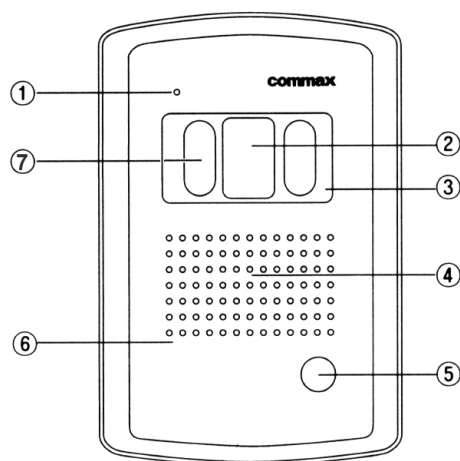
Technická specifikace

Komunikační systém	duplexní
Typ kamery	CCD, 1/3"
Výstupní impedance	75Ω
Snímací frekvence	horizontální: 15.75kHz, vertikální 60Hz
Minimální osvětlení (přisvětlení infračervenými LED diodami)	1,5 Luxů 30 cm od kamery
Zorný úhel kamery	horizontální: 50°, vertikální 38°
Napájení	12V, poskytováno monitorem
Provozní teplota	- 20°C až + 50°C
Hmotnost	0,7 kg
Rozměr	117 x 184 x 57 mm
Způsob montáže	zápustná, na stěnu
Spínací relé pro dveřní zámek	max 1A

Obr. 1

Popis přístroje:

- 1 - mikrofون
- 2 - objektiv kamery
- 3 - okénko pro kameru
- 4 - reproduktor
- 5 - zvonkové tlačítko
- 6 - čelní kryt
- 7 - infračervené přisvětlení (infra LED diody)



Parametry propojovacího vedení

Systém videovratného používá nestíněný čtyř žilový kabel. Přibližné maximální vzdálenosti mezi kamerou a nevzdálenějším monitorem (audiosluchátkem) jsou uvedeny v následující tabulce:

Průměr jádra vodiče [mm]	0,5	0,65	0,8	1
Vzdálenost [m]	30	50	70	115

Tab 1.

3. Obsluha přístroje

Obsluha venkovní kamerové jednotky je podrobně popsána v návodech k monitorům, jelikož není funkční samostatně, bez napojení do systému.

4. Instalace

A. Určení místa instalace venkovní kamerové jednotky

Zvolte místo na instalaci přístroje s ohledem na výšku návštěvníku a na vedení kabelů. Doporučuje se umístění přístroje cca ve výšce hlavy budoucího uživatele.

B. Příprava montážního otvoru

Udělejte ve stěně dostatečně velký otvor pro umístění montážní krabice kamery a přiveďte připojovací kabel.

C. Instalace montážní krabice

Odstraňte čelní kryt s hlavní kamerovou jednotku z montážní krabice, kterou zazdíte nebo jinak upevníte do připraveného otvoru. Nezapomeňte přivést otvorem v krabici připojovací kabel.

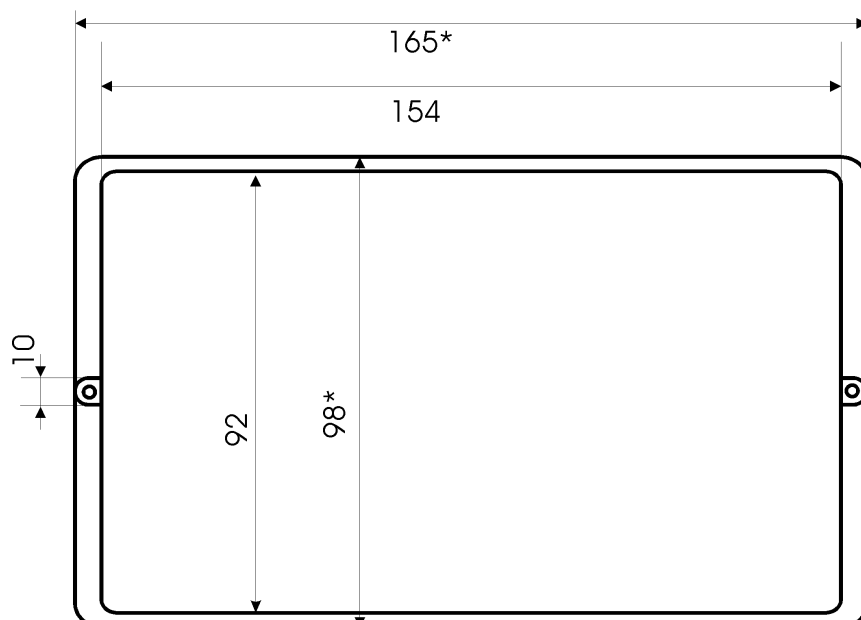
Obr. 2

Rozměry montážní krabice

Jednotky mm

Rozměry označené * platí pro zapuštěnou montáž.

Hloubka krabice: 40 mm



D. Nastavení optimálního úhlu kamery

Nastavíme optimální snímacího úhel kamery - viz. obr. 4 a 5. Otáčení kamery je možné po povolení fixačního šroubu, který po nastavení opět dotáhneme.

E. Připojení kabelů

Vodiče připojíme na šroubové svorky venkovní kamerové jednotky dle schémat uvedených v návodu k monitoru.

F. Kompletace kamery

Do montážní krabice vložíme hlavní kamerovou jednotku. Tento díl připevníme k montážní krabici šrouby - viz. obr. 3. Po dotažení šroubů zaklapneme horní a spodní kovové krytky. Tím je montáž kamery hotova.

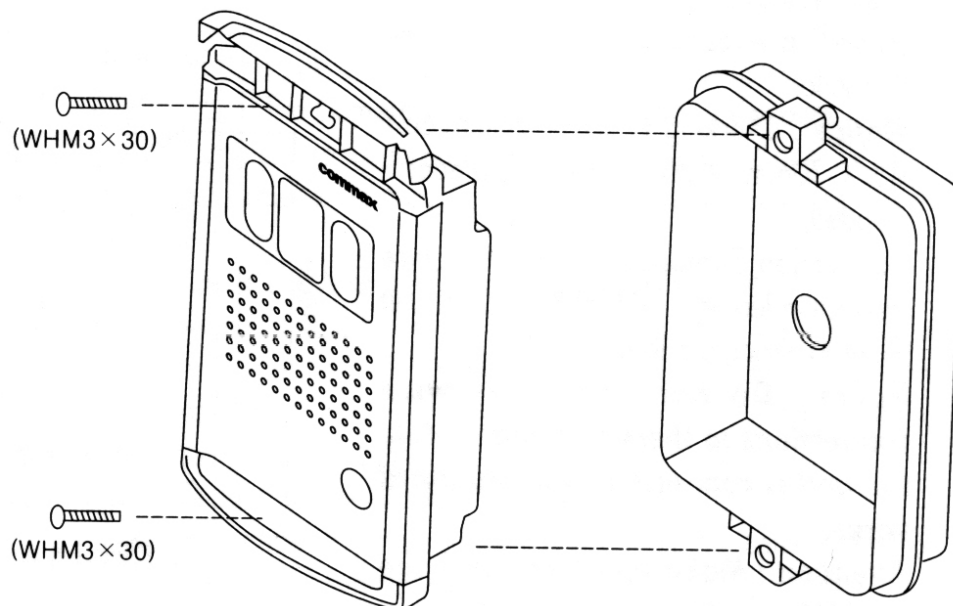
Poznámky k umístění kamerové venkovní jednotky

Přístroj neinstalujte na takové místo, kde by byly vystaveny prachu, přímému slunečnímu světlu (nebo jinému silnému zdroji světla), dešti, vlhku nebo teplotám přes 50°C. Nevystavujte přístroj vibracím.

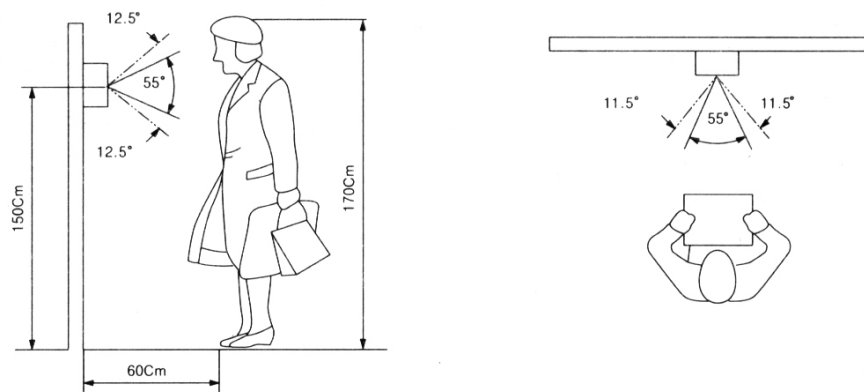
Pokud je venkovní jednotka umístěna mimo krytý prostor, je nutno ji opatřit ochranným stínítkem proti dešti.

Vyberte místo pro montáž kamery tak, aby zorné pole kamery co nejlépe pokrývalo prostor u vchodu a aby se nevyskytoval v pozadí silný zdroj světla, což by snižovalo kvalitu přenášeného obrazu.

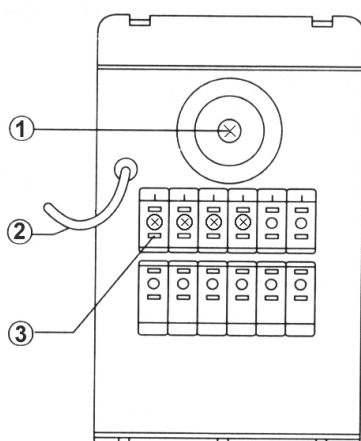
Obr. 3 Sestavení venkovní jednotky



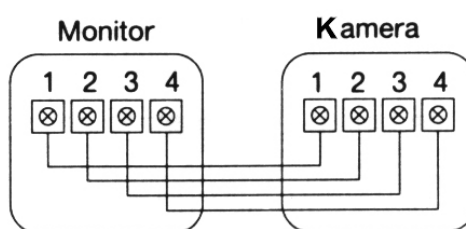
Obr. 4



Obr. 5 Nastavení optimálního úhlu a připojení vedení



- 1) Šroub s kloubem na nastavení optimálního natočení kamerového modulu
- 2) Kabel pro připojení dveřního zámku a zdroje pro dveřní zámek (relé 50V/1A)
- 3) Kontakty pro připojení vedení k monitoru
 - 1.....Audiosignál
 - 2.....Zem
 - 3.....+12Vdc
 - 4.....Videosignál



5. Údržba zařízení

Venkovní kamerová jednotka je nenáročná na údržbu. Doporučuje se občas, dle prašnosti a stupně znečištění přístroje otřít jej vlhkým hadrem. Nedoporučuje se používat organických rozpouštědel jako benzín, aceton apod. Hrozí tím poškození vnějšího krytu kamery!