

Domácí videotelefon – Monitor CDV-50P + Kamerová jednotka DRC-4CAN

manuál (český doplněk anglického originálního manuálu - OM)

Důležité upozornění

CE Tento výrobek odpovídá základním požadavkům nařízení vlády ČR a odpovídajícím evropským předpisům pro posuzování shody elektrotechnických zařízení: směrnice pro elektromagnetickou kompatibilitu (EMC) - nařízení vlády NV č. 117/2016 Sb. (evropská směrnice 2014/30/EU) a směrnici o omezení používání některých nebezpečných látek v elektrických a elektronických zařízeních (RoHS) - nařízení vlády NV č. 481/2012 Sb. (evropská směrnice 2011/65/EU a její novelou 2015/863) - v platném znění.
Výrobek je označen značkou shody s evropskými předpisy CE. Je na něj vystaveno EU prohlášení o shodě.

RoHS - (Restriction of the use of Hazardous Substances)

Produkt byl navržen a vyroben v souladu s direktivou RoHS 2011/65/EU a její novelou 2015/863 týkající se omezení použití některých nebezpečných látek v elektrických a elektronických zařízeních. Cílem direktivy RoHS je zakázat používání nebezpečných látek při výrobě elektrického a elektronického zařízení a tím přispět k ochraně lidského zdraví a životního prostředí. Direktiva RoHS zakazuje použití těchto látek: Kadmium, Rtuť, Olovo, Šestimocný chrom, Polybromované bifenyly (PBB), Polybromované difenyletery (PBDE)



Vykřičník v trojúhelníku upozorňuje uživatele na operace vyžadující zvýšenou opatrnost a dodržování pokynů uvedených v návodu.



Symbol blesku v trojúhelníku označuje součásti, zakrývající neizolované části - pod napětím, jejichž odstranění může vést k úrazu elektrickým proudem.



Panáček s košem znamená, že použitý obal máme hodit do příslušné nádoby na tříděný odpad.



Tento symbol na výrobku nebo na jeho balení označuje, že je zakázáno výrobek likvidovat společně s komunálním odpadem. Použitý elektrický nebo elektronický výrobek jste povinni odevzdat na vyhrazeném sběrném místě k další recyklaci. Oddělený sběr a recyklace použitých elektrických a elektronických výrobků pomáhá zachovávat přírodní zdroje a zajišťuje, že bude recyklace provedena takovým způsobem, který nepoškozuje lidské zdraví a životní prostředí. Další informace o nejbližším sběrném místě, na kterém můžete odevzdat použitý elektrický nebo elektronický výrobek, vám poskytne orgán místní samosprávy, nejbližší sběrná služba nebo prodejce, u kterého jste výrobek zakoupili.

Obsah

<u>Důležité upozornění</u>	1
1. <u>Systém domácího videovrátného</u>	2
2. <u>Obsah dodávky</u>	2
3. <u>Technický popis výrobku</u>	2
4. <u>Instalace</u>	4
5. <u>Příklady možných zapojení systému videovrátného</u>	7
6. <u>Obsluha</u>	8
7. <u>Tabulka poruch a jejich řešení</u>	8
8. <u>Údržba zařízení</u>	8
9. <u>Bezpečnost a užívání přístroje</u>	9

1. Systém domácího videovrátného

Umožňuje audiovizuální spojení s elektrickým vrátným, otevírání dveří a hlasovou komunikaci mezi jednotlivými videotelefony a domácími telefony (interkom). Základním přínosem tohoto systému je zvýšení komfortu a bezpečnosti bydlení

Základní funkce a možnosti systému:

- komunikace majitele s návštěvníky
- domácí interkom
- zvýšené bezpečí domu
- otevření elektrického zámku
- vizuální kontrola návštěvníka před vstupem do domu
- systém je možno přizpůsobit individuálním potřebám rozšířením systému o další monitory CDV-50P

Prvky domácího videovrátného

- monitor např. CDV-50P
- venkovní kamerová jednotka DRC-40CK

2. Obsah dodávky

Po otevření krabice se doporučuje zkontrolovat její obsah dle následujícího seznamu:

Videotelefon CDV-50P		Kamerová jednotka DRC-40CK	
- monitor	1 ks	- kamerová jednotka	1ks
- sluchátko	1 ks	- montážní krabice	1ks
- upevňovací šrouby	2 ks	- šroub M3x20	2ks
- montážní rámeček	1 ks		
- pojistný šroub	1 ks		
- připojovací 4-pinový konektor	2ks		

3. Technický popis výrobku

Videotelefon CDV-50P

Zvuk zvonku:	dvojtónový xylofonní
Komunikační systém:	duplexní
Napájecí napětí:	AC 100 - 240 V, 50 - 60 Hz
Příkon:	16 VA max., pohotovostní stav 3 VA
Obrazovka:	barevná, plochá 5,0" TFT LCD
Provozní teplota:	- 0°C až + 40°C
Hmotnost:	0,85 kg
Rozměr:	159 x 259 x 51 mm

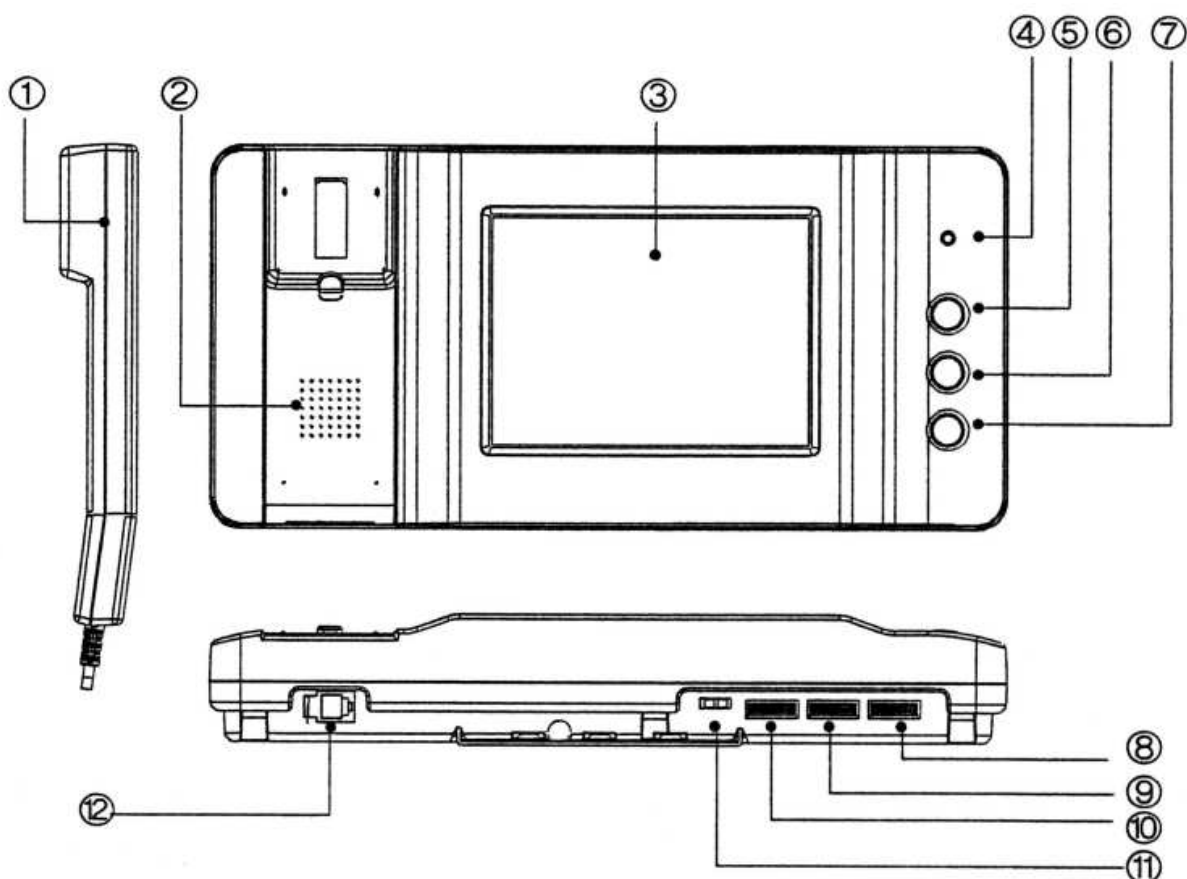
Dveřní kamerová jednotka

Komunikační systém:	duplexní
Napájecí napětí:	DC 12V-napájeno z videotelefonu
Provozní teplota:	-10 až +40°C
Zabudované bílé přisvětlovací LED diody	
Snímací senzor:	CMOS
Snímání:	od 0,1 Lux
Hmotnost:	300g
Rozměr:	101 x 142 x 32 mm

Popis přístroje:

- 1 - sluchátko
- 2 – vyzváněcí reproduktor
- 3 – LCD display
- 4 – LED dioda
- 5 – tlačítko „monitor“
- 6 – tlačítko interkomu
- 7 – tlačítko otevírání dveřního zámku
- 8 – regulace sytosti barvy obrazu
- 9 – regulace jasu obrazu
- 10 – regulace hlasitosti
- 11 – hlavní vypínač přístroje
- 12 - zdířka pro připojení sluchátka

Obr.1



Parametry propojovacího vedení

Systém videovrátného používá stíněný čtyřžilový kabel. Přibližné maximální vzdálenosti mezi kamerou a nejvzdálenějším monitorem (audiosluchátkem) vzhledem k průměru jednotlivých vodičů jsou uvedeny v následující tabulce:

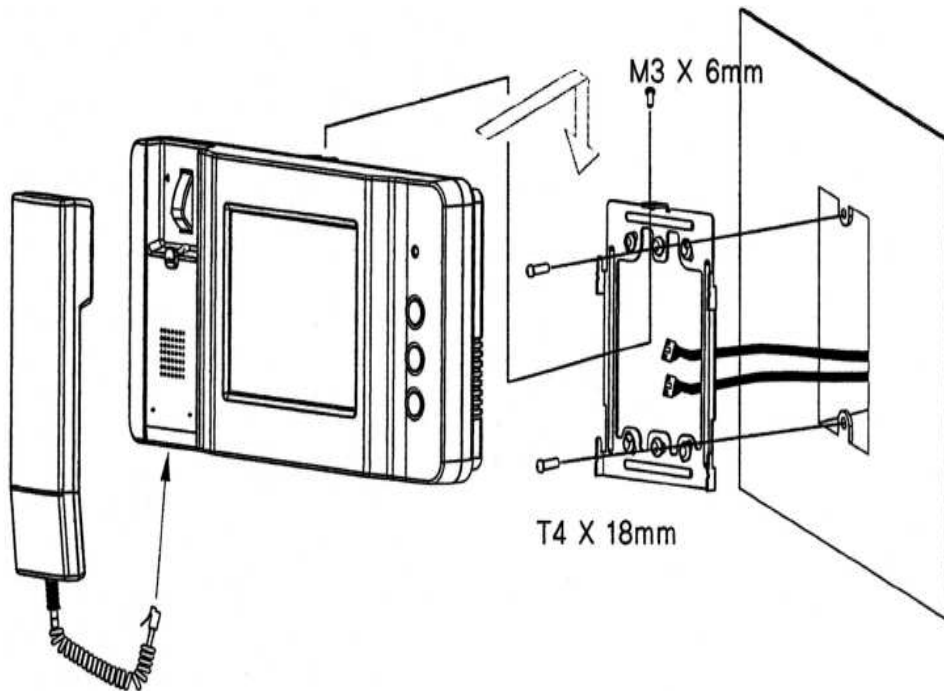
Průměr jádra vodiče [mm]	0,5	0,75	1
Vzdálenost [m]	20	40	60

Pro delší vedení a vedení v prostředí s vyšším okolním rušením použijte pro vedení videosignálů koaxiální kabel.

4. Instalace

Instalace videotelefonu CDV-50P

Obr. 2



A. Určení místa instalace monitoru

Zvolte místo na instalaci přístroje i s ohledem na vedení kabelů. Doporučuje se umístění přístroje cca ve výšce hlavy budoucího uživatele.

B. Montáž kovového držáku monitoru

Na toto místo přiložte držák a označte si místa montážních otvorů a vyvrtejte je. Uprostřed držáku je nutno vyvrtat dostatečně velký otvor pro přivedení kabelů k monitoru (kabel od kamery a ostatních přístrojů). Pripněte držák pomocí šroubů, případně použijte hmoždinek.

C. Kompletace monitoru

Do těla monitorové části zapojte sluchátko.

D. Připojení kabelů

Kameru a audiosluchátko připojíme k monitoru prostřednictvím 4-pinových konektorů, které jednoduše nasuneme na příslušnou pozici. Jejich správnou orientaci zajišťuje výstupek na boční straně.

E. Zavěšení monitoru

Monitor mírně přitlačíme k držáku tak aby výstupky zapadly do oválných děr na zadní straně monitoru. Mírným zatlačením monitoru směrem dolů dojde k jeho upevnění. Monitor se zajistí v této pozici pojistným šroubem dle obrázku .

G. Zapojení přístroje do sítě

Napájecí přívod zapojte do sítě, která vyhovuje parametrům přístroje 110 - 240V/ 50 - 60 Hz.

H. Uvedení monitoru do provozu

Síťový vypínač zapněte do polohy "I". Tento stav je indikován svítící LED diodou.

I. Vypnutí monitoru z provozu

Síťový vypínač přepněte do polohy "O", LED dioda zhasne. Tím je přístroj uveden do nečinného stavu.

Umístění přístroje

Přístroj neinstalujte takových prostředích, kde by byly vystaveny extrémnímu působení prachu, přímému slunečnímu světlu (nebo jinému silnému zdroji světla), dešti, vlhku nebo teplotám přes 40°C. Nevystavujte přístroj vibracím.

Vyberte místo pro montáž monitoru blízko síťové zásuvky a kde lze jednoduše manipulovat s jeho obslužnými tlačítky a sluchátkem.

Provedení kabeláže a zapojení systému:

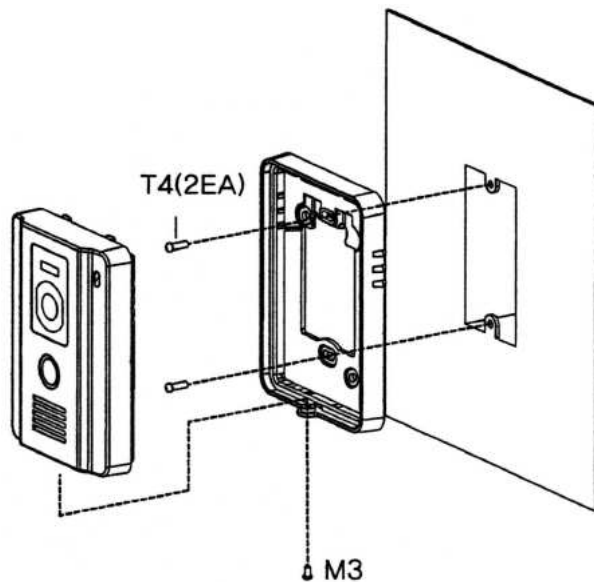
Kamera a audiosluchátko se připojují k monitoru do svorkovnice na spodní straně přístroje prostřednictvím 4-pinových konektorů s krátkými vodiči, které jsou součástí jejich příslušenství. Pozor při jejich zapojování! Červený vodič musí směřovat směrem k horní straně monitoru! Tyto připojovací kabely se spojí s kabelem vedoucím k danému přístroji (kamera, druhý monitor atd.) pomocí vhodné svorkovnice ukryté poblíž (pod) monitorem.

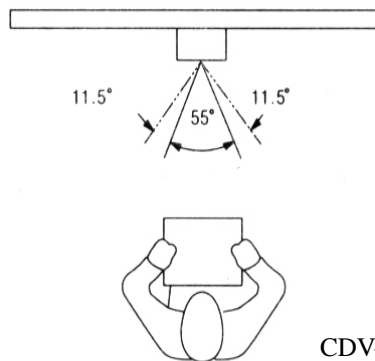
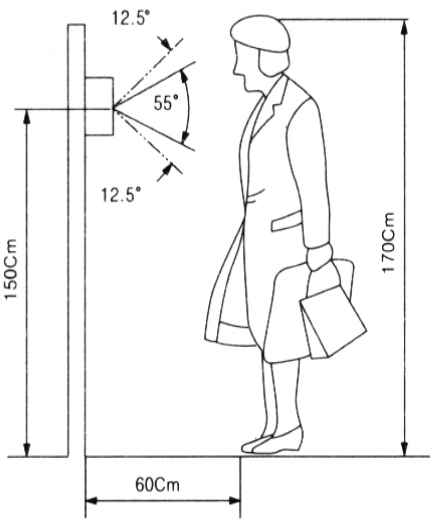
Zapojení proveďte dle zapojení, které vyhovuje vašim zakoupeným komponentům. Propojovací vodič není součástí dodávky. Pro propojení jednotlivých částí používejte kabel dle tabulky.

Stínění kabelu je nutno připojit na vodič.č.2 - GND.

Označení vodičů		
č.	Barva	Signál
1	Červená	Audio
2	Modrá	GND
3	Žlutá	+12V
4	Bílá	Video

Instalace kamerové jednotky DRC-40CK





D. Nastavení optimálního úhlu kamery

Nastavíme optimální snímacího úhel kamery - viz. obr. Otáčení kamery je možné po povolení fixačního šroubu, který po nastavení opět dotáhneme.

E. Připojení kabelů

Vodiče připojíme na šroubové svorky venkovní kamerové jednotky dle schémat uvedených v návodu k monitoru.

F. Kompletace kamery

Do montážní krabičky vložíme hlavní kamerovou jednotku. Tento díl připevníme k montážní krabičce šrouby. Po dotažení šroubů zaklapneme horní a spodní kovové krytky. Tím je montáž kamery hotova.

Poznámky k umístění kamerové venkovní jednotky

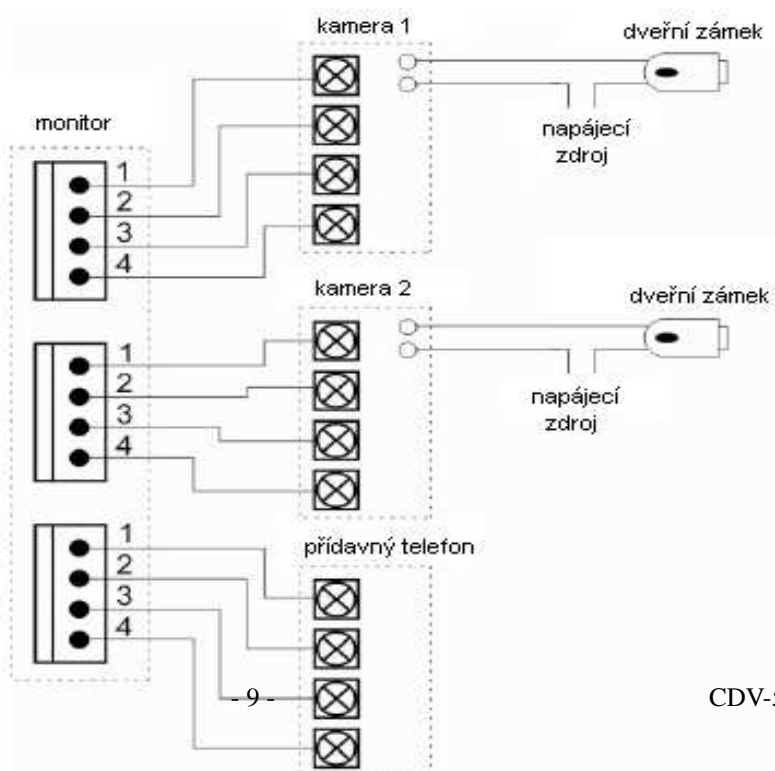
Přístroj neinstalujte na takové místo, kde by byly vystaveny prachu, přímému slunečnímu světlu (nebo jinému silnému zdroji světla), dešti, vlhku nebo teplotám přes 50°C. Nevystavujte přístroj vibracím.

Pokud je venkovní jednotka umístěna mimo krytý prostor, je nutno ji opatřit ochranným stínítkem proti dešti.

Vyberte místo pro montáž kamery tak, aby zorné pole kamery co nejlépe pokrývalo prostor u vchodu a aby se nevyskytoval v pozadí silný zdroj světla, což by snižovalo kvalitu přenášeného obrazu.

5. Příklady možných videovrátného

Příklad propojení 2x
přídavný telefon, 2x dveřní



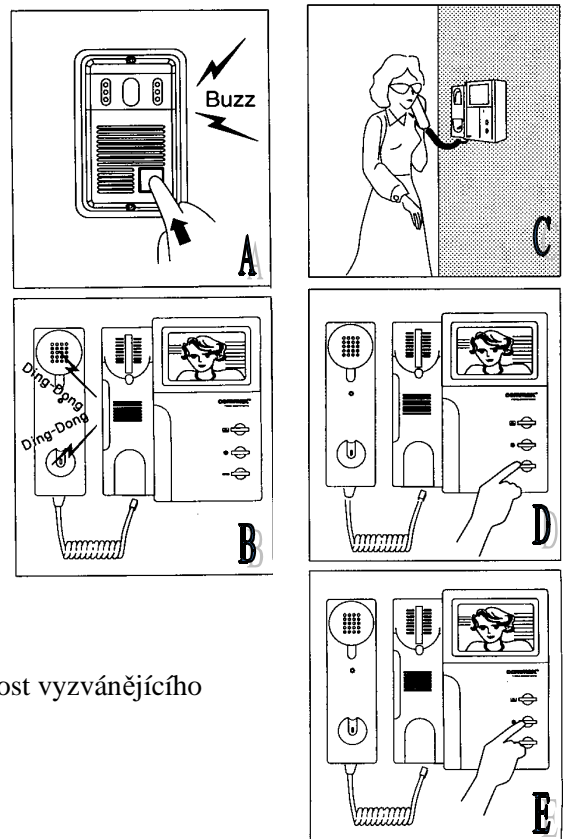
zapojení systému

videotelefon, 1x
zámek

Příklad propojení 2x videotelefon, 2x přídatný telefon, 2x dveřní zámek

6. Obsluha

1. Zmáčkněte tlačítko na kamerové části Obr. A
2. Na monitoru začne znít zvukový signál a zapne se obrazovka Obr. B
3. Po zvednutí sluchátka můžete s návštěvníkem komunikovat Obr. C
4. Po ukončení hovoru a položení sluchátka zpět na monitor se zařízení uvede do čekacího módu a obrazovka zhasne.
5. V případě, že nereagujete na zvukový signál (nezvedáte sluchátko), se obrazovka po cca 20 sekundách automaticky vypne a zařízení se uvede do čekacího módu.
6. Otevřít dveře návštěvníkovi lze během hovoru stlačením tlačítka (Obr.1, bod č.7) Obr. D
7. Stlačením tlačítka (Obr. 1, bod č. 5) lze zapnout monitor a zobrazit tak prostor snímáný kamerou
8. Stlačením tlačítka (Obr. 1, bod č. 6) Obr. 11E lze zazvonit a komunikovat s ostatními monitory audiosluchátka, zapojenými do systému.
9. Ovládáním (Obr. 1, bod č. 10) lze nastavit vyhovující hlasitost vyzvánějícího gongu.
10. Vypínač na vypnutí přístroje (Obr. 1, bod č.11)
O - vypnuto, **I** - zapnuto
11. Optimální obraz lze nastavit ovládacími prvky č.8 a 9



7. Tabulka poruch a jejich řešení

V níže uvedené tabulce lze nalézt různé poruchy, se kterými se lze setkat během instalace nebo provozu zařízení a způsoby jejich odstranění:

Porucha	Řešení
8. Přístroj nepracuje. Nesvítí kontrolka LED.	Zjistěte, zda je napájecí přívod připojen na síť. Přesvědčte se, že vypínač je v poloze "I" - zapnuto.
Přístroj nepracuje. Kontrolka LED svítí.	Zkontrolujte propojení přístroje s kamerou.
Můžeme volat a komunikovat, avšak na přístroji nepracuje obrazovka.	Zkontrolujte propojení přístroje s kamerou.
Obrazovka pracuje, avšak nemůžete komunikovat mezi kamerou a přístrojem.	Zkontrolujte propojení přístroje s kamerou, jinak je závada v kameře.

Údržba zařízení

Monitor a kamerová jednotka jsou nenáročná na údržbu. Doporučuje se občas, podle stupně znečištění přístroje otřít jej vlhkým hadrem. Dbejte při tom, aby do přístroje nenatekl čistící prostředek. Nedoporučuje se používat organických rozpouštědel jako benzín, aceton apod. Hrozí tím poškození vnějšího povrchu monitoru.

Upozornění!

Před čištěním vlhkým hadrem je nutno přístroj uvést do beznapětového stavu vypnutím přístroje jeho hlavním vypínačem a vytažením síťového přívodu ze zásuvky. Zanedbáním tohoto upozornění se vystavujete nebezpečí úrazu elektrickým proudem!

9. Bezpečnost a užívání přístroje

1. Přístroj je určen pro práci ve vnitřních suchých prostorách
2. Věnujte pozornost varováním - dbejte všech varování na spotřebiči a v pracovních instrukcích.
3. Při instalaci a používání přístroje se řiďte tímto návodem
4. S výrobkem se musí manipulovat opatrně.
5. Nepoužívejte monitor v blízkosti stříkající vody, umývadla, dřezu, vlhké podlahy, bazénu.
6. Otvory a mezery ve skříní zajišťují větrání. Pro spolehlivou činnost a ochranu přístroje proti přehřátí nezakrývejte nebo neblokuje větrací otvory. Neumisťujte v blízkosti radiátoru, topení nebo v zabudovaném zařízení, jako je knihovna nebo police, pokud není zajištěno větrání odpovídajícím způsobem.
7. Ochrana kabelů - síťový kabel přístroje musí být veden tak, aby nepůsobil jako překážka v pohybu kolem přístroje. Stejnou pozornost věnujte také kabelům připojujících kamery. Při zakopnutí o kabel totiž hrozí svržení přístroje na zem a poškození zásuvek, případně i kabelů .
8. Nepokládejte zařízení na nestabilní plochy, stoly apod. a vyvarujte se spadnutí zařízení, které by mohlo způsobit úraz dítěti i dospělému nebo vážné poškození přístroje
9. Nikdy nevsunujte předměty jakéhokoliv druhu dovnitř výrobku přes otvory, neboť by mohlo dojít k dotyku s nebezpečným napětím nebo s částmi, které by mohly způsobit úraz el. proudem.
10. Nepokoušejte se sami opravovat výrobek. Otevření nebo oddělení krytu by vás mohlo vystavit nebezpečnému napětí nebo jiným rizikům. Přenechte všechny opravy odborníkům, zejména při následujících poruchách:
 - a. pokud je poškozena napájecí šňůra
 - b. pokud byl výrobek polit tekutinou nebo do něj spadl předmět
 - c. pokud byl vystaven dešti nebo vodě
 - d. pokud výrobek nepracuje normálně dle instrukcí. Nastavte jen ty části, které jsou zahrnuty v tomto návodě
 - e. pokud výrobek spadl nebo pokud je poškozena skřín
 - f. pokud vykazuje výrazné změny v činnosti