

Dveřní kamerová jednotka řady ELNIKA - 84200

Důležité upozornění



Tento výrobek odpovídá základním požadavkům nařízení vlády ČR a odpovídajícím evropským předpisům pro posuzování shody elektrotechnických zařízení: směrnice pro elektromagnetickou kompatibilitu (EMC) - nařízení vlády NV č. 117/2016 Sb. (evropská směrnice 2014/30/EU) a směrnici o omezení používání některých nebezpečných látek v elektrických a elektronických zařízeních (RoHS) - nařízení vlády NV č. 481/2012 Sb. (evropská směrnice 2011/65/EU a její novelou 2015/863) - v platném znění.

Výrobek je označen značkou shody s evropskými předpisy CE. Je na něj vystaveno EU prohlášení o shodě.

RoHS - (Restriction of the use of Hazardous Substances)

Produkt byl navržen a vyroben v souladu s direktivou RoHS 2011/65/EU a její novelou 2015/863 týkající se omezení použití některých nebezpečných látek v elektrických a elektronických zařízeních. Cílem direktivy RoHS je zakázat používání nebezpečných látek při výrobě elektrického a elektronického zařízení a tím přispět k ochraně lidského zdraví a životního prostředí. Direktiva RoHS zakazuje použití těchto látek: Kadmium, Rtuť, Olovo, Šestimocný chrom, Polybromované bifenylly (PBB), Polybromované difenylethery (PBDE)



Vykřičník v trojúhelníku upozorňuje uživatele na operace vyžadující zvýšenou opatrnost a dodržování pokynů uvedených v návodu.



Symbol blesku v trojúhelníku označuje součásti, zakrývající neizolované části - pod napětím, jejichž odstranění může vést k úrazu elektrickým proudem.



Panáček s košem znamená, že použitý obal máme hodit do příslušné nádoby na tříděný odpad.



Tento symbol na výrobku nebo na jeho balení označuje, že je zakázáno výrobek likvidovat společně s komunálním odpadem. Použitý elektrický nebo elektronický výrobek jste povinni odevzdat na vyhrazeném sběrném místě k další recyklaci. Oddělený sběr a recyklace použitých elektrických a elektronických výrobků pomáhá zachovávat přírodní zdroje a zajišťuje, že bude recyklace provedena takovým způsobem, který nepoškozuje lidské zdraví a životní prostředí. Další informace o nejbližším sběrném místě, na kterém můžete odevzdat použitý elektrický nebo elektronický výrobek, vám poskytne orgán místní samosprávy, nejbližší sběrná služba nebo prodejce, u kterého jste výrobek zakoupili.

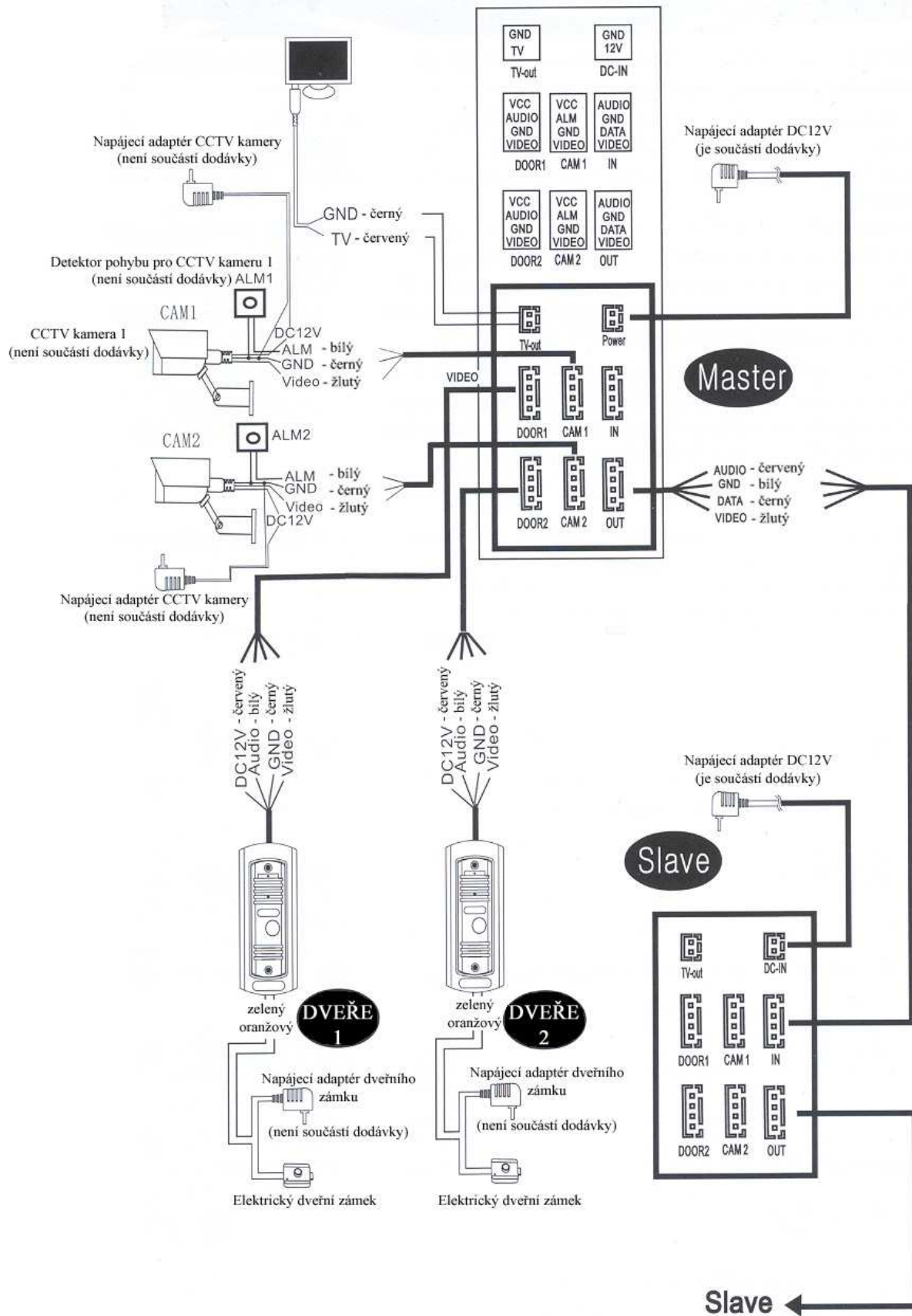
Upozornění k instalaci

Neumísťujte kamerovou jednotku objektivem proti slunci. Obraz by nebyl viditelný a mohlo by dojít k poškození kamery. Nerozebírejte kamerovou jednotku. Uvnitř nejsou žádné jednoduše vyměnitelné, nebo opravitelné prvky.

Nevystavujte jednotku otřesům, zabraňte pádům a neklepejte na ni – mohlo by dojít k jejímu nevratnému poškození.

Neinstalujte jednotku poblíž elektrických rozvodů z důvodů možného ovlivnění obrazu elektromagnetickým zářením. Bezpečná vzdálenost od silového vedení je 30cm.

Schéma zapojení



Instalace a zapojení

Kamerová jednotka je napájena z monitoru. K propojení kamerové jednotky a monitoru slouží 4 vodiče:

Červený – napájení DC12V

Černý – GND – zemnění

Bílý – Audio

Žlutý – Video

Připojení dveřního zámku

Kamerová jednotka je vybavena kontaktem NC, nebo NO(nastavuje se v monitoru) pro otevření elektrického dveřního zámku. K připojení slouží dva vodiče: Zelený a Oranžový